



Denominazione del prodotto	A leva regolabile con rotella		
Tipo	KBF		
<b>Caratteristiche generali</b>			
Materiale	custodia	Polimero termoplastico	
	rotella	Metallo	
<b>Caratteristiche dei contatti</b>			
Tipo di contatto	1NA+1NC lento sovrapposto		
Corrente convenzionale termica Ith	A	10	
Designazione secondo IEC/EN 60947-5-1	A600 Q300		
Tensione nominale di isolamento Ui	V	690	
Tensione nominale di tenuta ad impulso (Uimp)	kV	6	
Classe di isolamento	II		
Protezione da contro cortocircuito con fusibili	Class/A	Fusibile rapido 10 gG / SC	
Velocità di commutazione	min	m/s	0.5
	max	m/s	1.5
Corrente convenzionale termica in aria libera Ith IEC	A	10	
Resistenza per polo (valore medio)	mΩ	<10	
<b>Caratteristiche meccaniche</b>			
Fissaggio testa azionatore	A baionetta		
Forza di azionamento	Ncm	3	
	ozin	4.25	
Coppia di serraggio (Max)			
Fissaggio finecorsa	Nm	2.5	
	lbin	22.1	
Terminali	Nm	0.8	
	lbin	7	
Fissaggio vite del coperchio custodia	Nm	0.8	
	lbin	7	
Sezione dei conduttori			
AWG/Kcmil	min	16	
	max	14	
IEC	min	mm <sup>2</sup>	1or 2
	max	mm <sup>2</sup>	2.5

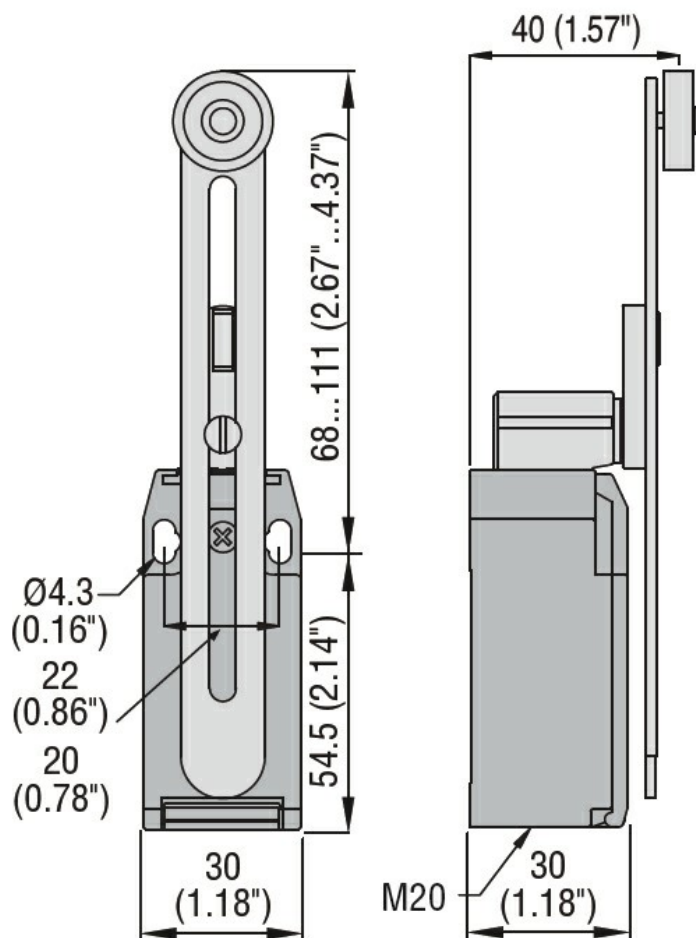
Connessione cablaggio	Vite con serrafilo autosollevante
Tipo ingresso cavi	M20 sul fondo

<b>Manovre</b>	
Durata meccanica	cycles <10000000
Manovra meccanica	cycles/h 3600

<b>Condizioni ambientali</b>	
Temperatura	
Temperatura di impiego	
min	°C -25
max	°C +70
Temperatura di stoccaggio	
min	°C -40
max	°C +70

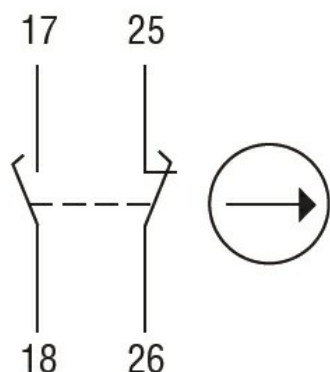
<b>Tolleranze e protezioni</b>	
Grado di protezione	
Terminali	IP20
Custodia	IP65
Grado di inquinamento	
	3

**Dimensioni**



**Schemi elettrici**

## Slow action



**1NO + 1NC**  
**make before break**

### Omologazioni e conformità

#### Conformità

CSA C22.2 n° 14

EN 50047

IEC/EN 60204-1

IEC/EN 60947-1

IEC/EN 60947-5-1

UL508

#### Omologazioni

CCC

cULus

EAC

### Classificazione ETIM

ETIM 8.0

EC000030 -  
Interruttore  
finecorsa