



Denominazione del prodotto	A leva regolabile con rotella		
Tipo	KBF		
<b>Caratteristiche generali</b>			
Materiale	custodia	Polimero termoplastico	
	rotella	Plastica	
<b>Caratteristiche dei contatti</b>			
Tipo di contatto			2NA+1NC lento
Corrente convenzionale termica Ith	A	10	
Designazione secondo IEC/EN 60947-5-1			A600 Q300
Tensione nominale di isolamento Ui	V	690	
Tensione nominale di tenuta ad impulso (Uimp)	kV	6	
Classe di isolamento			II
Protezione da contro cortocircuito con fusibili	Class/A	Fusibile rapido 10 gG / SC	
Velocità di commutazione	min	m/s	0.5
	max	m/s	1.5
Corrente convenzionale termica in aria libera Ith IEC	A	10	
Resistenza per polo (valore medio)	mΩ	<10	
<b>Caratteristiche meccaniche</b>			
Fissaggio testa azionatore			A baionetta
Forza di azionamento	Ncm	3	
	ozin	4.25	
Coppia di serraggio (Max)			
Fissaggio finecorsa	Nm	2.5	
	lbin	22.1	
Terminali	Nm	0.8	
	lbin	7	
Fissaggio vite del coperchio custodia	Nm	0.8	
	lbin	7	
Sezione dei conduttori			
AWG/Kcmil	min	16	
	max	14	
IEC	min	mm <sup>2</sup>	1or 2
	max	mm <sup>2</sup>	2.5
Connessione cablaggio	Vite con serrafilo autosollevante		

Tipo ingresso cavi M20 sul fondo

**Manovre**

Durata meccanica cycles <10000000

Manovra meccanica cycles/h 3600

**Condizioni ambientali**

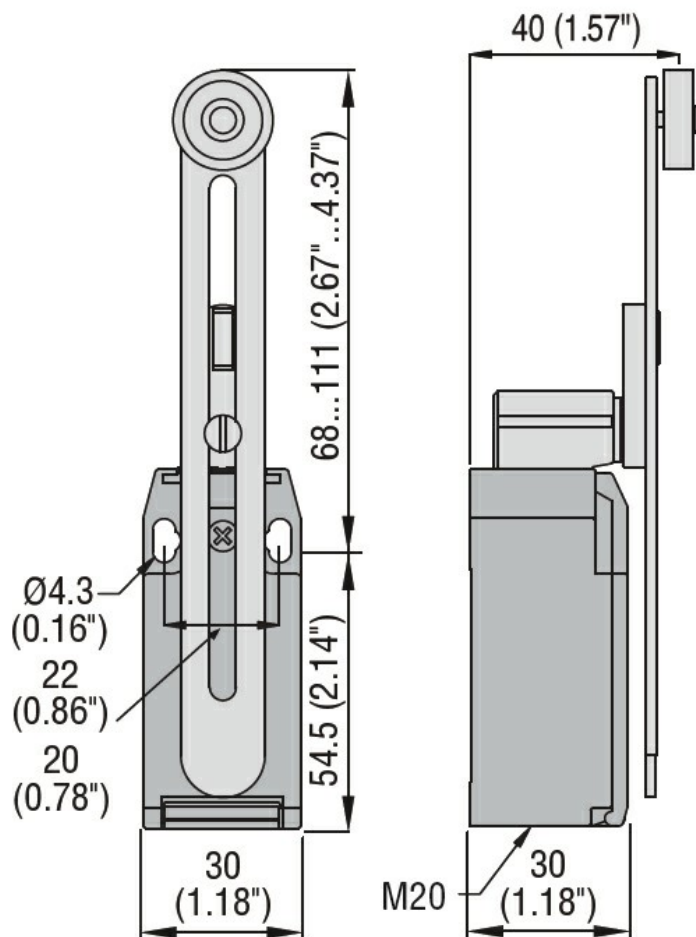
Temperatura	Temperatura di impiego	min	°C	-25
		max	°C	+70
	Temperatura di stoccaggio	min	°C	-40
		max	°C	+70

**Tolleranze e protezioni**

Grado di protezione	Terminali	IP20
	Custodia	IP65

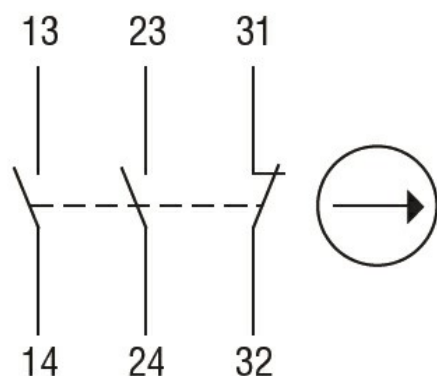
Grado di inquinamento 3

**Dimensioni**



**Schemi elettrici**

## Slow action



**2NO + 1NC**

### Omologazioni e conformità

#### Conformità

CSA C22.2 n° 14

EN 50047

IEC/EN 60204-1

IEC/EN 60947-1

IEC/EN 60947-5-1

UL508

#### Omologazioni

CCC

cULus

EAC

### Classificazione ETIM

ETIM 8.0

EC000030 -  
Interruttore  
finecorsa