



Denominazione del prodotto

A leva regolabile
con rotella

Tipo

KBF

Caratteristiche generali

Materiale

custodia
rotella
Polimero
termoplastico
Plastica

Caratteristiche dei contatti

| | | |
|---|------------|-------------------------------|
| Tipo di contatto | | 3NC lento |
| Corrente convenzionale termica I _{th} | A | 10 |
| Designazione secondo IEC/EN 60947-5-1 | | A600 Q300 |
| Tensione nominale di isolamento U _i | V | 690 |
| Tensione nominale di tenuta ad impulso (U _{imp}) | kV | 6 |
| Classe di isolamento | | II |
| Protezione da contro cortocircuito con fusibili | Class/A | Fusibile rapido 10 gG / SC |
| Velocità di commutazione | min max | m/s 0.5 m/s 1.5 |
| Corrente convenzionale termica in aria libera I _{th} IEC | A | 10 |
| Resistenza per polo (valore medio) | mΩ | <10 |

Caratteristiche meccaniche

| | | |
|---------------------------------------|-------------|-------------|
| Fissaggio testa azionatore | | A baionetta |
| Forza di azionamento | Ncm ozin | 3 4.25 |
| Coppia di serraggio (Max) | | |
| Fissaggio finecorsa | Nm lbin | 2.5 22.1 |
| Terminali | Nm lbin | 0.8 7 |
| Fissaggio vite del coperchio custodia | Nm lbin | 0.8 7 |

Sezione dei conduttori

| | | |
|-----------|------------|--|
| AWG/Kcmil | min max | 16 14 |
| IEC | min max | mm ² 1or 2 mm ² 2.5 |

Connessione cablaggio

Vite con serrafilo
autosollevante

Tipo ingresso cavi M20 sul fondo

Manovre

Durata meccanica cycles <10000000

Manovra meccanica cycles/h 3600

Condizioni ambientali

Temperatura

Temperatura di impiego

min °C -25

max °C +70

Temperatura di stoccaggio

min °C -40

max °C +70

Tolleranze e protezioni

Grado di protezione

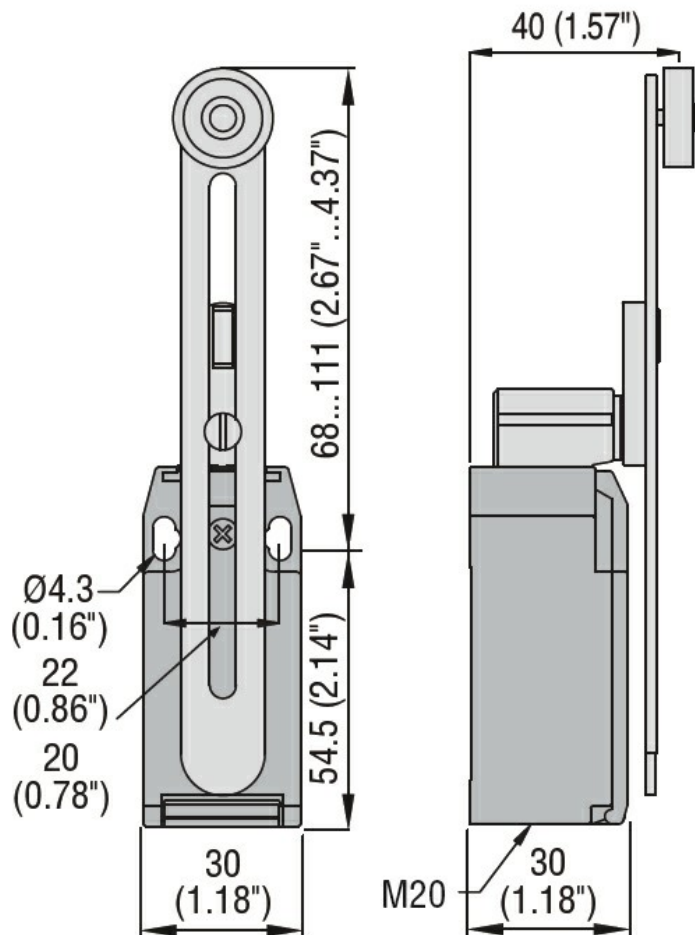
Terminali IP20

Custodia IP65

Grado di inquinamento

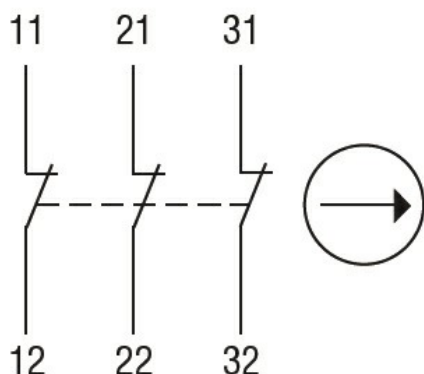
3

Dimensioni



Schemi elettrici

Slow action



3NC

Omologazioni e conformità

Conformità

CSA C22.2 n° 14

EN 50047

IEC/EN 60204-1

IEC/EN 60947-1

IEC/EN 60947-5-1

UL508

Omologazioni

CCC

cULus

EAC

Classificazione ETIM

ETIM 8.0

EC000030 -
Interruttore
finecorsa