



| | | | |
|---|-------------------------------|----------------------------|-------|
| Denominazione del prodotto | A leva regolabile con rotella | | |
| Tipo | KBF | | |
| Caratteristiche generali | | | |
| Materiale | custodia | Polimero termoplastico | |
| | rotella | Plastica | |
| Caratteristiche dei contatti | | | |
| Tipo di contatto | 1NA+1NC lento sovrapposto | | |
| Corrente convenzionale termica I _{th} | A | 10 | |
| Designazione secondo IEC/EN 60947-5-1 | A600 Q300 | | |
| Tensione nominale di isolamento U _i | V | 690 | |
| Tensione nominale di tenuta ad impulso (U _{imp}) | kV | 6 | |
| Classe di isolamento | II | | |
| Protezione da contro cortocircuito con fusibili | Class/A | Fusibile rapido 10 gG / SC | |
| Velocità di commutazione | min | m/s | 0.5 |
| | max | m/s | 1.5 |
| Corrente convenzionale termica in aria libera I _{th} IEC | A | 10 | |
| Resistenza per polo (valore medio) | mΩ | <10 | |
| Caratteristiche meccaniche | | | |
| Fissaggio testa azionatore | A baionetta | | |
| Forza di azionamento | Ncm | 3 | |
| | ozin | 4.25 | |
| Coppia di serraggio (Max) | | | |
| Fissaggio finecorsa | Nm | 2.5 | |
| | lbin | 22.1 | |
| Terminali | Nm | 0.8 | |
| | lbin | 7 | |
| Fissaggio vite del coperchio custodia | Nm | 0.8 | |
| | lbin | 7 | |
| Sezione dei conduttori | | | |
| AWG/Kcmil | min | 16 | |
| | max | 14 | |
| IEC | min | mm ² | 1or 2 |
| | max | mm ² | 2.5 |

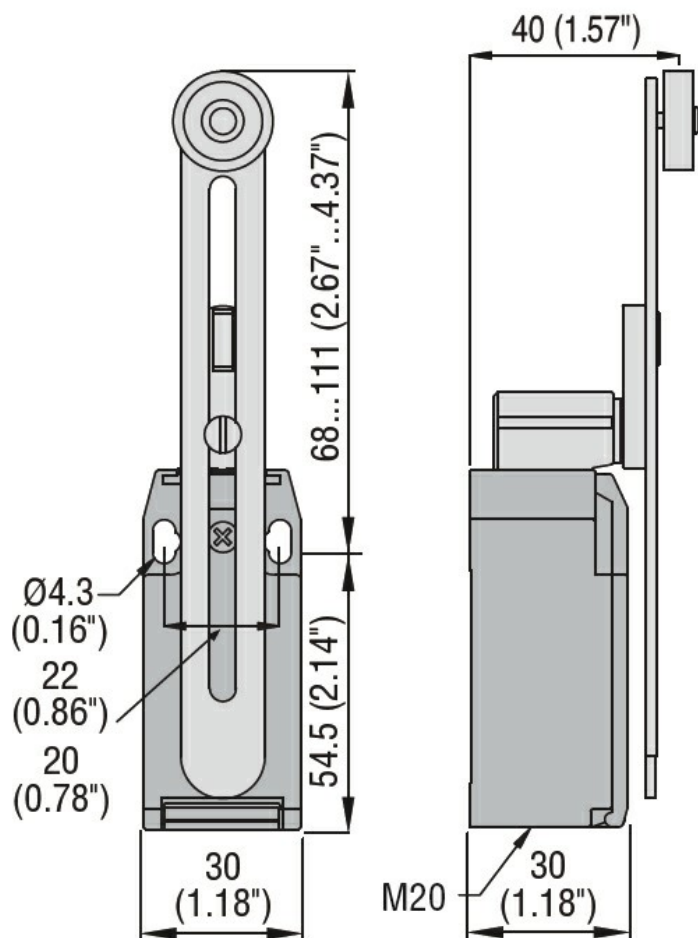
| | |
|-----------------------|-----------------------------------|
| Connessione cablaggio | Vite con serrafilo autosollevante |
| Tipo ingresso cavi | M20 sul fondo |

| | |
|-------------------|------------------|
| Manovre | |
| Durata meccanica | cycles <10000000 |
| Manovra meccanica | cycles/h 3600 |

| | |
|------------------------------|--------|
| Condizioni ambientali | |
| Temperatura | |
| Temperatura di impiego | |
| min | °C -25 |
| max | °C +70 |
| Temperatura di stoccaggio | |
| min | °C -40 |
| max | °C +70 |

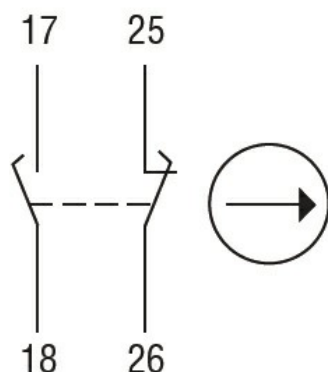
| | |
|--------------------------------|------|
| Tolleranze e protezioni | |
| Grado di protezione | |
| Terminali | IP20 |
| Custodia | IP65 |
| Grado di inquinamento | |
| | 3 |

Dimensioni



Schemi elettrici

Slow action



1NO + 1NC
make before break

Omologazioni e conformità

Conformità

CSA C22.2 n° 14

EN 50047

IEC/EN 60204-1

IEC/EN 60947-1

IEC/EN 60947-5-1

UL508

Omologazioni

CCC

cULus

EAC

Classificazione ETIM

ETIM 8.0

EC000030 -
Interruttore
finecorsa