



Denominazione del prodotto
Tipo

A leva con rotella
KBE

Caratteristiche generali

Materiale

custodia
rotella

Polimero
termoplastico
Plastica

Caratteristiche dei contatti

Tipo di contatto

1NA+1NC lento
sovrapposto

Corrente convenzionale termica Ith

A 10

Designazione secondo IEC/EN 60947-5-1

A600 Q300

Tensione nominale di isolamento Ui

V 690

Tensione nominale di tenuta ad impulso (Uimp)

kV 6

Classe di isolamento

II

Protezione da contro cortocircuito con fusibili

Class/A Fusibile rapido
10 gG / SC

Velocità di commutazione

min	m/s	0.5
max	m/s	1.5

Corrente convenzionale termica in aria libera Ith IEC

A 10

Resistenza per polo (valore medio)

mΩ <10

Caratteristiche meccaniche

Fissaggio testa azionatore

A baionetta

Forza di azionamento

Ncm	3
ozin	4.25

Coppia di serraggio (Max)

Fissaggio finecorsa

Nm	2.5
lbin	22.1

Terminali

Nm	0.8
lbin	7

Fissaggio vite del coperchio custodia

Nm	0.8
lbin	7

Sezione dei conduttori

AWG/Kcmil

min	16
max	14

IEC

min	mm ²	1or 2
max	mm ²	2.5

Connessione cablaggio

Vite con serrafilo
autosollevante

Tipo ingresso cavi M20 sul fondo

Manovre

Durata meccanica cycles <10000000

Manovra meccanica cycles/h 3600

Condizioni ambientali

Temperatura

Temperatura di impiego

min °C -25

max °C +70

Temperatura di stoccaggio

min °C -40

max °C +70

Tolleranze e protezioni

Grado di protezione

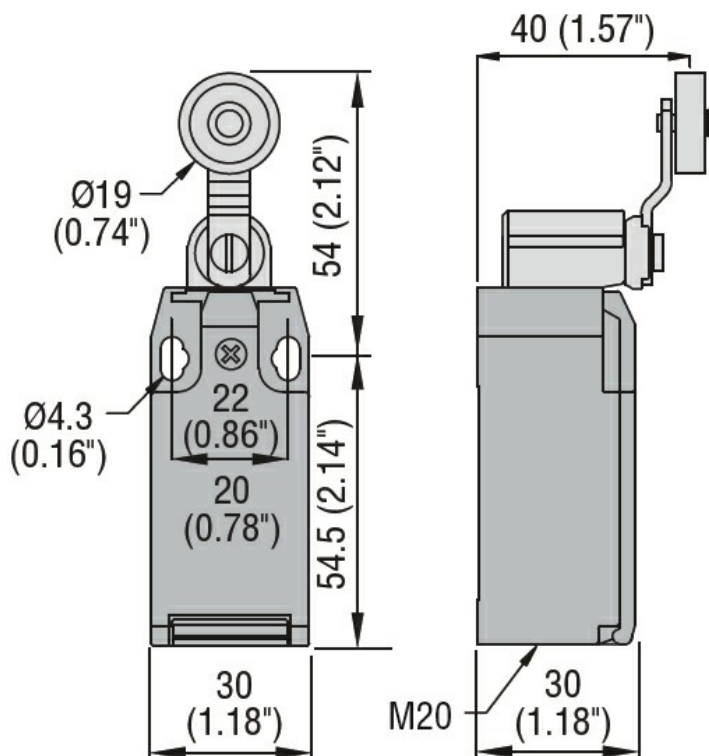
Terminali IP20

Custodia IP65

Grado di inquinamento

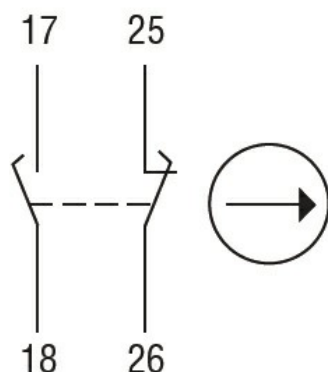
3

Dimensioni



Schemi elettrici

Slow action



1NO + 1NC
make before break

Omologazioni e conformità

Conformità

CSA C22.2 n° 14

EN 50047

IEC/EN 60204-1

IEC/EN 60947-1

IEC/EN 60947-5-1

UL508

Omologazioni

CCC

cULus

EAC

Classificazione ETIM

ETIM 8.0

EC000030 -
Interruttore
finecorsa