



Denominazione del prodotto	Ad asta con rotella		
Tipo	KBB		
Caratteristiche generali			
Materiale	custodia	Polimero termoplastico	
	rotella	Plastica	
Caratteristiche dei contatti			
Tipo di contatto			3NC lento
Corrente convenzionale termica I _{th}	A	10	
Designazione secondo IEC/EN 60947-5-1			A600 Q300
Tensione nominale di isolamento U _i	V	690	
Tensione nominale di tenuta ad impulso (U _{imp})	kV	6	
Classe di isolamento			II
Protezione da contro cortocircuito con fusibili	Class/A	Fusibile rapido 10 gG / SC	
Velocità di commutazione	min	m/s	0.5
	max	m/s	1.5
Corrente convenzionale termica in aria libera I _{th} IEC	A	10	
Resistenza per polo (valore medio)	mΩ	<10	
Caratteristiche meccaniche			
Fissaggio testa azionatore			A baionetta
Forza di azionamento	N	5	
	lb	1.1	
Coppia di serraggio (Max)			
Fissaggio finecorsa	Nm	2.5	
	lbin	22.1	
Terminali	Nm	0.8	
	lbin	7	
Fissaggio vite del coperchio custodia	Nm	0.8	
	lbin	7	
Sezione dei conduttori			
AWG/Kcmil	min	16	
	max	14	
IEC	min	mm ²	1or 2
	max	mm ²	2.5
Connessione cablaggio	Vite con serrafilo autosollevante		

Tipo ingresso cavi M20 sul fondo

Manovre

Durata meccanica cycles <1000000

Manovra meccanica cycles/h 3600

Condizioni ambientali

Temperatura

Temperatura di impiego

min °C -25

max °C +70

Temperatura di stoccaggio

min °C -40

max °C +70

Tolleranze e protezioni

Grado di protezione

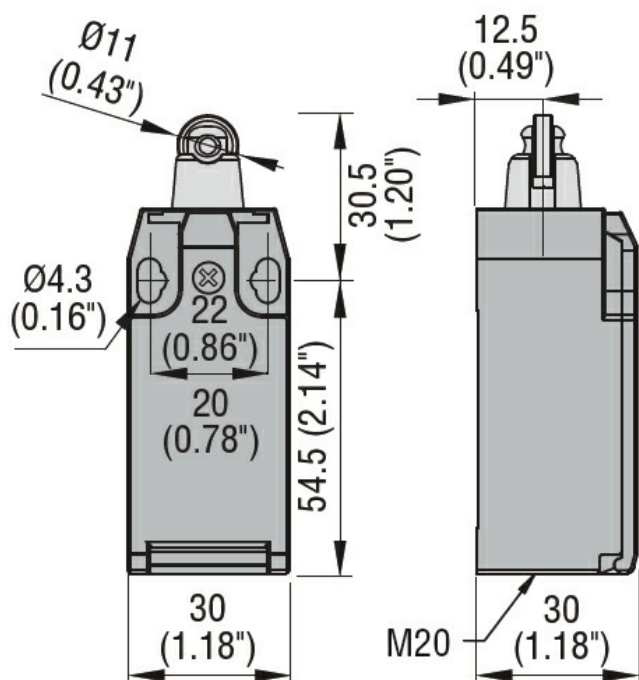
Terminali IP20

Custodia IP65

Grado di inquinamento

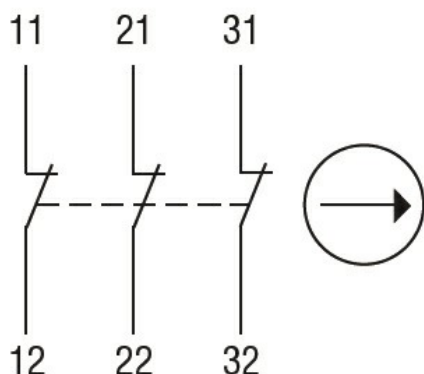
3

Dimensioni



Schemi elettrici

Slow action



3NC

Omologazioni e conformità

Conformità

CSA C22.2 n° 14

EN 50047

IEC/EN 60204-1

IEC/EN 60947-1

IEC/EN 60947-5-1

UL508

Omologazioni

CCC

cULus

EAC

Classificazione ETIM

ETIM 8.0

EC000030 -
Interruttore
finecorsa