



Denominazione del prodotto  
Tipo

Ad asta  
KBA

### Caratteristiche generali

Materiale

custodia

Polimero  
termoplastico  
Lega di alluminio-  
zinco

asta

### Caratteristiche dei contatti

Tipo di contatto		2NC a scatto
Corrente convenzionale termica Ith	A	10
Designazione secondo IEC/EN 60947-5-1		A600 Q300
Tensione nominale di isolamento Ui	V	690
Tensione nominale di tenuta ad impulso (Uimp)	kV	6
Classe di isolamento		II
Protezione da contro cortocircuito con fusibili	Class/A	Fusibile rapido 10 gG / SC
Velocità di commutazione	min	m/s 0.5
	max	m/s 1.5
Corrente convenzionale termica in aria libera Ith IEC	A	10
Resistenza per polo (valore medio)	mΩ	<10

### Caratteristiche meccaniche

Fissaggio testa azionatore		A baionetta
Forza di azionamento	N	5
	lb	1.1
Coppia di serraggio (Max)		
Fissaggio finecorsa	Nm	2.5
	lbin	22.1
Terminali	Nm	0.8
	lbin	7
Fissaggio vite del coperchio custodia	Nm	0.8
	lbin	7
Sezione dei conduttori		
AWG/Kcmil	min	16
	max	14
IEC	min	mm <sup>2</sup> 1or 2
	max	mm <sup>2</sup> 2.5
Connessione cablaggio		Vite con serrafilo autosollevante

Tipo ingresso cavi M20 sul fondo

**Manovre**

Durata meccanica cycles <10000000

Manovra meccanica cycles/h 3600

**Condizioni ambientali**

Temperatura

Temperatura di impiego

min °C -25

max °C +70

Temperatura di stoccaggio

min °C -40

max °C +70

**Tolleranze e protezioni**

Grado di protezione

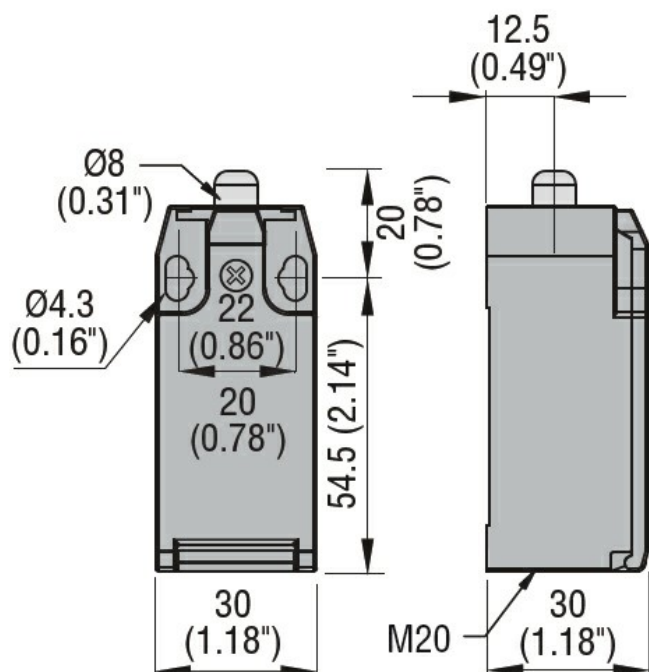
Terminali IP20

Custodia IP65

Grado di inquinamento

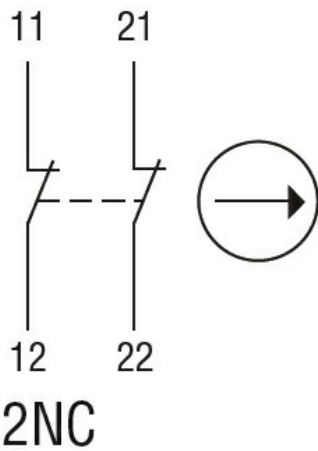
3

**Dimensioni**



**Schemi elettrici**

## Snap action



### Omologazioni e conformità

#### Conformità

CSA C22.2 n° 14  
EN 50047  
IEC/EN 60204-1  
IEC/EN 60947-1  
IEC/EN 60947-5-1  
UL508

#### Omologazioni

CCC  
cULus  
EAC

### Classificazione ETIM

ETIM 8.0

EC000030 -  
Interruttore  
finecorsa