



Denumirea produsului

Denumirea tipului de produs

Funcție

Releu de schimbare a priorității la pornire. Versiune modulară LVMP30 Schimbare de prioritate pentru 3-4 motoare/pompe

Alimentare auxiliară

Tensiune de alimentare Tip	Multi voltaj		
Tensiune nominală de alimentare auxiliară Us AC	min	VAC	20,4
	max	VAC	28,8
Gama de tensiune de operare	20.4...28.8VAC		
Frecvența nominală		Hz	50/60
Frecvența operațională	min	Hz	47
	max	Hz	63
Putere disipată Max		W	7.5

leșiri releu

Numărul de releu	Nr.	4
Starea releului	În mod normal, dezactivat, se activează la declanșare	
Aranjament de contact	4 NO	
Tensiune nominală de funcționare AC (IEC)	VAC	250
Tensiune maximă de comutare	VAC	265
Curent termic convențional în aer liber Ith IEC	A	8
Durata de viața electrică (cu sarcina nominală)	cycles	10 ⁵

Indicații

Indicație

Afișaj pentru monitorizarea stării motorului, a numărului de porniri și a orelor de lucru

Funcții

3 electrozi de detectare (MIN, MAX și COM)	Nu
5 electrozi de detectare (MIN1, MAX1, MIN2, MAX2 și COM)	Nu
Reglare sensibilitate 2,5...50k Ω	Nu
Reglare sensibilitate 2,5...100k Ω	Nu
Reglare sensibilitate 2,5...200k Ω	Nu
Sensibilitate reglabilă la scară maximă 25-50-100-200 k Ω	Nu

Reglare separată a sensibilității pentru sonda MAX (detectia spumei)	Nu
Funcția de golire	Nu
Funcția de umplere	Nu
Funcție de golire cu alarma MIN și/sau MAX	Nu
Funcție de umplere cu alarmă MIN și/sau MAX	Nu
Funcția de golire cu schimbarea priorității pompei	Nu
Funcția de umplere cu schimbarea priorității pompei	Nu
Umplere rezervor, de extragere a puțului și alarmă	Nu
Selector de reglare umplere-golire	Nu
Selector de programare pentru 5 diferite	Nu
Schimbarea priorității de pornire a motorului	Da

Conexiuni

Terminale Tip	Șurub		
Cuplu de strângere pentru terminale	max	Nm	0.6
	max	Ibin	5.3
Secțiunea transversală a conductorului			
AWG/Kcmil	min	AWG	26
	max	AWG	14
IEC	min	mm ²	0.14
	max	mm ²	2.5

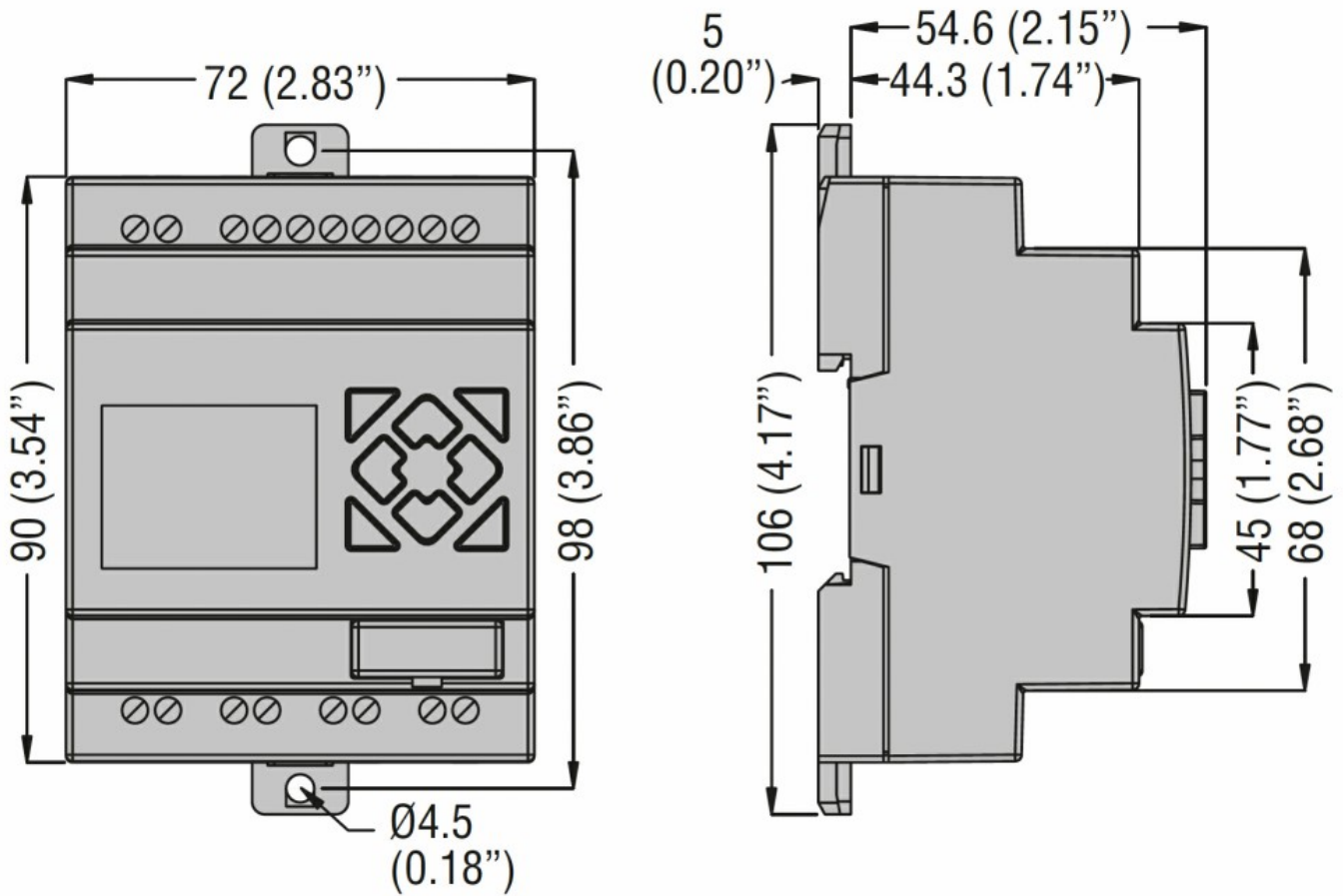
Conditii ambientale

Temperatura	Temperatura de Operare		
	min	°C	-20
	max	°C	+55
	Temperatura de depozitare		
	min	°C	-40
	max	°C	+70
Umiditate relativă		%	20...90

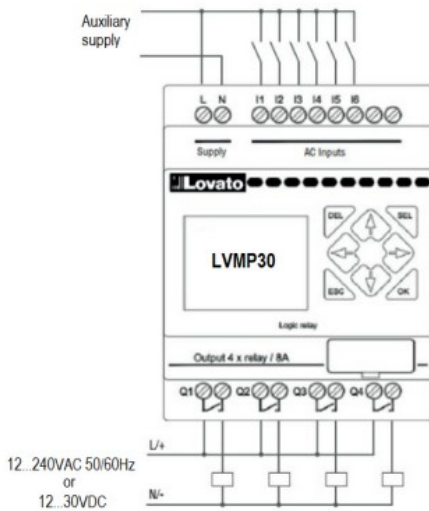
Carcasa

Execuție	Montare modulară pe șină DIN		
Nr de module	4		
Materialul carcasei	Poliamidă		
Montare	Șină DIN de 35 mm (IEC/EN 60715) sau prin șuruburi folosind cleme extractibile		
grad de protecție IEC	IP20		
Dimensiuni (L x A x A)	mm	72 x 106 x 59.6	
Greutate	g	250	

Dimensiuni



Diagrame de cablare



Terminals / Morsetti	Description	Descrizione
L-N	Auxiliary supply: LVMP30A024: 24VAC 50/60Hz LVMP30A240: 100...240VAC 50/60Hz	Alimentazione ausiliaria: LVMP30A024: 24VAC 50/60Hz LVMP30A240: 100...240VAC 50/60Hz
I1	Minimum level (enable)	Livello minimo (abilitazione)
I2	Start pump 1 input	Ingresso start pompa 1
I3	Start pump 2 input	Ingresso start pompa 2
I4	Start pump 3 input	Ingresso start pompa 3
I5	Start pump 4 input	Ingresso start pompa 4
I6	Latch enable	Abilitazione memoria
Q1	Pump 1 command output	Uscita comando pompa 1
Q2	Pump 2 command output	Uscita comando pompa 2
Q3	Pump 3 command output	Uscita comando pompa 3
Q4	Pump 4 command output	Uscita comando pompa 4

Certificari si conformitate

Conformitate

CSA C22.2 n°142
IEC/EN/BS 61131-2
UL508

Certificate

cULus
EAC

Clasificare ETIM

ETIM 8.0

EC001447 -
Releu de
monitorizare a
nivelului de
umplere