



Level control relay for emptying function. Single voltage. Modular version - KIT LVMKIT20 Golire

Denumirea produsului

Denumirea tipului de produs

Funcție

Alimentare auxiliară

Tensiune de alimentare Tip

O singură tensiune

Tensiune nominală de alimentare auxiliară Us
AC

min	VAC	220
max	VAC	240

Gama de tensiune de operare

0.85...1.1 Us

Frecvența nominală

Hz 50/60

Consumul de energie max

VA 3.5

Putere disipată Max

W 1.8

Caracteristici de ieșire

Numărul de electrozi conectabili

Nr. 3

Tipul de electrod

Electrozi și suporturi pentru electrozi: SN1 / SCM / CGL / PS31 / PS3S sau similar

Tensiunea electrodului

7.5 VAC

Sensibilitate

kΩ 2,5...50 reglabil

Întârziere

Timpe de declanșare

s ≤0.6

Resetarea timpului

s ≤0.75

Ieșiri releu

Numărul de releu

Nr. 1

Starea releului

În mod normal, dezactivat, se activează la declanșare

Aranjament de contact

1 contact inversor C/O-SPDT

Tensiune nominală de funcționare AC (IEC)

VAC 250

Tensiune maximă de comutare

VAC 400

Curent termic convențional în aer liber Ith IEC

A 8

Desemnare UL/CSA și IEC/EN 60947-5-1

B300

Durata de viața electrică (cu sarcina nominală)

cycles 10⁵

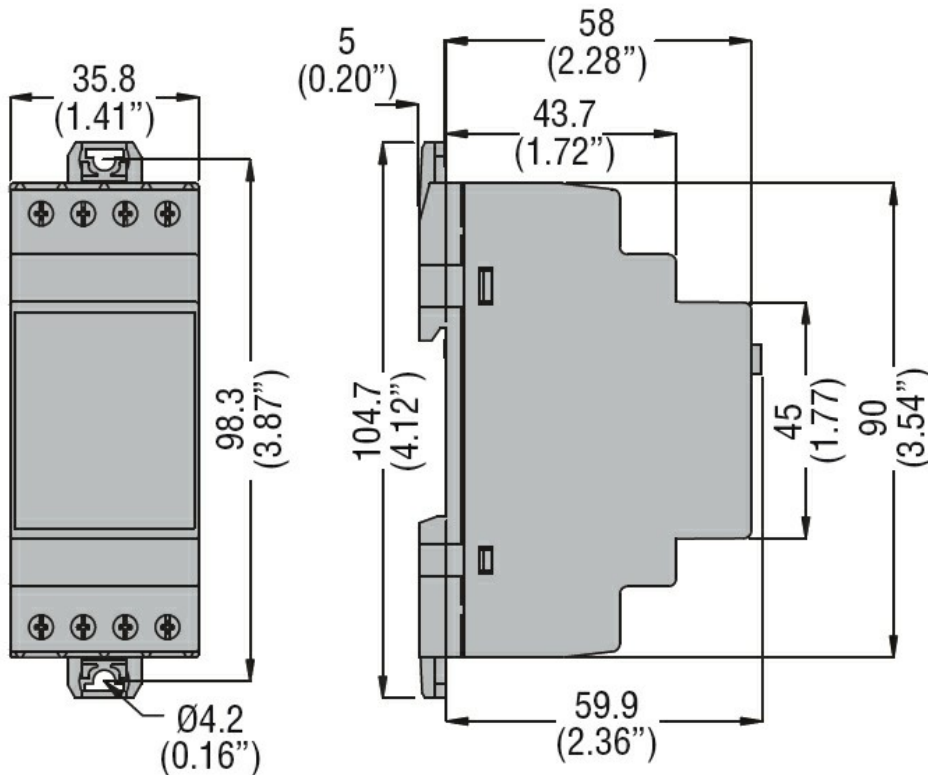
Durata de viața mecanică

cycles 30x10⁶

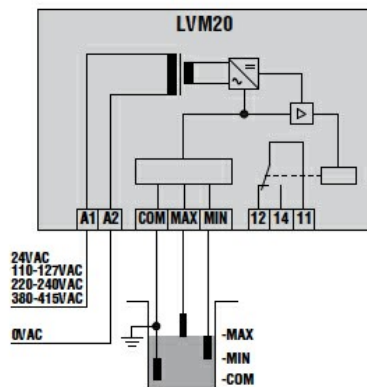
Indicații

Indicație	1 green LED for power on 1 red LED for relay state		
Funcții			
3 electrozi de detectare (MIN, MAX și COM)	Da		
5 electrozi de detectare (MIN1, MAX1, MIN2, MAX2 și COM)	Nu		
Reglare sensibilitate 2,5...50k Ω	Da		
Reglare sensibilitate 2,5...100k Ω	Nu		
Reglare sensibilitate 2,5...200k Ω	Nu		
Sensibilitate reglabilă la scară maximă 25-50-100-200 k Ω	Nu		
Reglare separată a sensibilității pentru sonda MAX (detectia spumei)	Nu		
Funcția de golire	Da		
Funcția de umplere	Nu		
Funcție de golire cu alarma MIN si/sau MAX	Nu		
Funcție de umplere cu alarmă MIN și/sau MAX	Nu		
Funcția de golire cu schimbarea priorității pompei	Nu		
Funcția de umplere cu schimbarea priorității pompei	Nu		
Umplere rezervor, de extragere a puțului și alarmă	Nu		
Selector de reglare umplere-golire	Nu		
Selector de programare pentru 5 diferite	Nu		
Schimbarea priorității de pornire a motorului	Nu		
Conexiuni			
Terminale Tip	Șurub		
Cuplu de strângere pentru terminale	max	Nm	0.8
	max	Ibin	7
Secțiunea transversală a conductorului			
AWG/Kcmil	min	AWG	24
	max	AWG	12
IEC	min	mm ²	0.2
	max	mm ²	4
Izolații			
Tensiunea nominală de izolație Ui	V	415	
Tensiune nominală de rezistență la impuls Uimp	kV	6	
Tensiunea de rezistență a frecvenței de operare	kV	4	
Dubla izolare Alimentare / releu / electrod	VAC	≤250	
Condiții ambientale			
Temperatura	Temperatura de Operare		
	min	°C	-20
	max	°C	+60
	Temperatura de depozitare		
	min	°C	-30
	max	°C	+80
Carcasa			
Execuție	Montare modulară pe șină DIN		
Nr de module	2		
Materialul carcasei	Poliamidă cu autostingere		

Montare	Sină DIN de 35 mm (IEC/EN 60715) sau prin șuruburi folosind cleme extractibile	
grad de protecție IEC	IP40 fata; IP20 pe terminale	
Dimensiuni (L x A x A)	mm	35.8 x 104.7 x 64.9
Greutate	g	215
Dimensiuni		



Diagrame de cablare



Certificari si conformitate

Conformitate

CSA C22.2 n° 14
IEC/EN 60255-5
IEC/EN 61000-6-2
IEC/EN 61000-6-3
UL508

Certificate

/
Clasificare ETIM

ETIM 8.0

EC001447 -
Releu de
monitorizare a
nivelului de
umplere