



Denumirea produsului

Denumirea tipului de produs

Funcție

Controale pentru niveluri multiple de funcții. Monovoltaj. Versiune modulară LVM40 Multifuncțional: golire și alarme, umplere și alarme, golire cu schimbare de pornire prioritară, umplere cu schimbare de pornire prioritară, scurgere puț și umplere rezervor și alarme

Alimentare auxiliară

Tensiune de alimentare Tip	O singură tensiune		
Tensiune nominală de alimentare auxiliară Us AC	min	VAC	110
	max	VAC	127
Gama de tensiune de operare	0.85...1.1 Us		
Frecvența nominală	Hz	50/60	
Consumul de energie max	VA	4.5	
Putere disipată Max	W	2.8	

Caracteristici de ieșire

Numărul de electrozi conectabili	Nr.	5	
Tipul de electrod	Electrozi și suporturi pentru electrozi: SN1 / SCM / CGL / PS31 / PS3S sau similar		
Tensiunea electrodului	10 Vpp		
Sensibilitate	kΩ	2.5...200 adjustable	

Întârziere

Timpe de declanșare	s	1	
Resetarea timpului a declanșării sondei	s	1	
		1...10s	

Ieșiri releu

Numărul de releu	Nr.	2	
------------------	-----	---	--

Starea releului	În mod normal, dezactivat, se activează la declanșare		
Aranjament de contact	1 contact inversor C/O-SPDT + 1 contact NO-SPST		
Tensiune nominală de funcționare AC (IEC)	VAC	250	
Tensiune maximă de comutare	VAC	400	
Curent termic convențional în aer liber Ith IEC	A	8	
Desemnare UL/CSA și IEC/EN 60947-5-1	B300		
Durata de viața electrică (cu sarcina nominală)	cycles	10 ⁵	
Durata de viața mecanică	cycles	30x10 ⁶	

Indicații

Indicație	1 green LED indicator for power on 2 red LEDs for relay state 2 red LEDs for probe state		
-----------	--	--	--

Funcții

3 electrozi de detectare (MIN, MAX și COM)	Nu		
5 electrozi de detectare (MIN1, MAX1, MIN2, MAX2 și COM)	Da		
Reglare sensibilitate 2,5...50k Ω	Nu		
Reglare sensibilitate 2,5...100k Ω	Nu		
Reglare sensibilitate 2,5...200k Ω	Da		
Sensibilitate reglabilă la scară maximă 25-50-100-200 k Ω	Da		
Reglare separată a sensibilității pentru sonda MAX (detectia spumei)	Da		
Funcția de golire	Da		
Funcția de umplere	Da		
Funcție de golire cu alarma MIN și/sau MAX	Da		
Funcție de umplere cu alarmă MIN și/sau MAX	Da		
Funcția de golire cu schimbarea priorității pompei	Da		
Funcția de umplere cu schimbarea priorității pompei	Da		
Umplere rezervor, de extragere a puțului și alarmă	Da		
Selector de reglare umplere-golire	Nu		
Selector de programare pentru 5 diferite	Da		
Schimbarea priorității de pornire a motorului	Nu		

Conexiuni

Cuplu de strângere pentru terminale	max	Nm	0.8
	max	Ibin	7
Secțiunea transversală a conductorului AWG/Kcmil	min	AWG	24
	max	AWG	12
IEC	min	mm ²	0.2
	max	mm ²	4

Izolații

Tensiunea nominală de izolație Ui	V	415
Tensiune nominală de rezistență la impuls Uimp	kV	6
Tensiunea de rezistență a frecvenței de operare	kV	4

Dubla izolare Alimentare / releu / electrod	VAC	≤250
---	-----	------

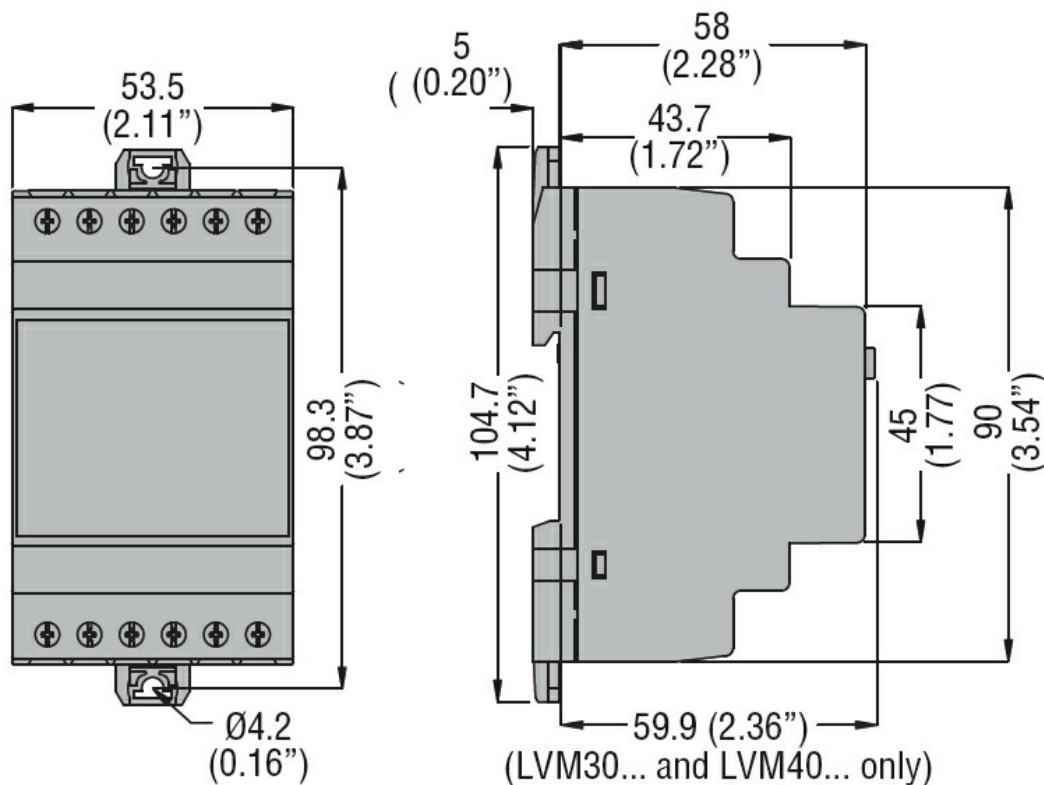
Conditii ambientale

Temperatura	Temperatura de Operare	min	°C	-20
		max	°C	+60
	Temperatura de depozitare	min	°C	-30
		max	°C	+80

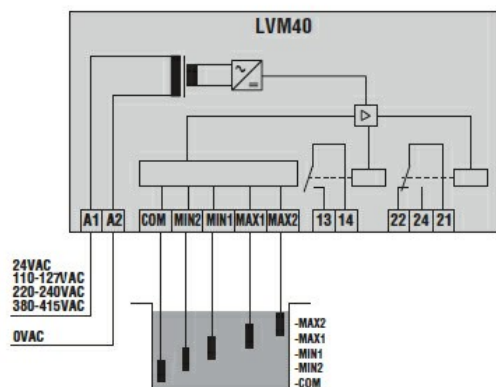
Carcasa

Execuție	Montare modulară pe șină DIN
Nr de module	3
Materialul carcasei	Poliamidă cu autostingere
Montare	Sină DIN de 35 mm (IEC/EN 60715) sau prin șuruburi folosind cleme extractibile
grad de protectie IEC	IP40 fata; IP20 pe terminale
Dimensiuni (L x A x A)	mm 53.5 x 104.7 x 64.9
Greutate	g 278

Dimensiuni



Diagrame de cablare



Certificari si conformitate

Conformitate

CSA C22.2 n° 14

IEC/EN 60255-5

IEC/EN 61000-6-2

IEC/EN 61000-6-3

UL508

Certificate

cULus

EAC

Clasificare ETIM

ETIM 8.0

EC001447 -
Releu de
monitorizare a
nivelului de
umple