



Denumirea produsului

Denumirea tipului de produs

Funcție

Controale pentru niveluri multiple de funcții. Monovoltaj. Versiune modulară LVM40 Multifuncțional: golire și alarme, umplere și alarme, golire cu schimbare de pornire prioritară, umplere cu schimbare de pornire prioritară, scurgere puț și umplere rezervor și alarme

Alimentare auxiliară

| | | | |
|--|--------------------|-----|-------|
| Tensiune de alimentare Tip | O singură tensiune | | |
| Tensiune nominală de alimentare auxiliară Us | AC | | |
| | min | VAC | 24 |
| Gama de tensiune de operare | 0.85...1.1 Us | | |
| Frecvența nominală | | Hz | 50/60 |
| Consumul de energie max | | VA | 4.5 |
| Putere disipată Max | | W | 2.8 |

Caracteristici de ieșire

| | | |
|----------------------------------|--|----------------------|
| Numărul de electrozi conectabili | Nr. | 5 |
| Tipul de electrod | Electrozi și suporturi pentru electrozi: SN1 / SCM / CGL / PS31 / PS3S sau similar | |
| Tensiunea electrodului | 10 Vpp | |
| Sensibilitate | kΩ | 2.5...200 adjustable |

Întârziere

| | | |
|---|---|---------|
| Timpe de declanșare | s | 1 |
| Resetarea timpului a declanșării sondei | s | 1 |
| | | 1...10s |

Ieșiri releu

| | | |
|------------------|-----|---|
| Numărul de releu | Nr. | 2 |
|------------------|-----|---|

| | | | |
|---|---|--------------------|------|
| Starea releului | În mod normal, dezactivat, se activează la declanșare | | |
| Aranjament de contact | 1 contact inversor C/O-SPDT + 1 contact NO-SPST | | |
| Tensiune nominală de funcționare AC (IEC) | VAC | 250 | |
| Tensiune maximă de comutare | VAC | 400 | |
| Curent termic convențional în aer liber Ith IEC | A | 8 | |
| Desemnare UL/CSA și IEC/EN 60947-5-1 | | | B300 |
| Durata de viața electrică (cu sarcina nominală) | cycles | 10 ⁵ | |
| Durata de viața mecanică | cycles | 30x10 ⁶ | |

Indicații

| | | | |
|-----------|--|--|--|
| Indicație | 1 green LED indicator for power on 2 red LEDs for relay state 2 red LEDs for probe state | | |
|-----------|--|--|--|

Funcții

| | |
|--|----|
| 3 electrozi de detectare (MIN, MAX și COM) | Nu |
| 5 electrozi de detectare (MIN1, MAX1, MIN2, MAX2 și COM) | Da |
| Reglare sensibilitate 2,5...50k Ω | Nu |
| Reglare sensibilitate 2,5...100k Ω | Nu |
| Reglare sensibilitate 2,5...200k Ω | Da |
| Sensibilitate reglabilă la scară maximă 25-50-100-200 k Ω | Da |
| Reglare separată a sensibilității pentru sonda MAX (detectia spumei) | Da |
| Funcția de golire | Da |
| Funcția de umplere | Da |
| Funcție de golire cu alarma MIN și/sau MAX | Da |
| Funcție de umplere cu alarmă MIN și/sau MAX | Da |
| Funcția de golire cu schimbarea priorității pompei | Da |
| Funcția de umplere cu schimbarea priorității pompei | Da |
| Umplere rezervor, de extragere a puțului și alarmă | Da |
| Selector de reglare umplere-golire | Nu |
| Selector de programare pentru 5 diferite | Da |
| Schimbarea priorității de pornire a motorului | Nu |

Conexiuni

| | | | |
|---|-----|-----------------|-----|
| Cuplu de strângere pentru terminale | max | Nm | 0.8 |
| | max | Ibin | 7 |
| Secțiunea transversală a conductorului AWG/Kcmil | min | AWG | 24 |
| | max | AWG | 12 |
| IEC | min | mm ² | 0.2 |
| | max | mm ² | 4 |

Izolații

| | | |
|---|----|-----|
| Tensiunea nominală de izolație Ui | V | 415 |
| Tensiune nominală de rezistență la impuls Uimp | kV | 6 |
| Tensiunea de rezistență a frecvenței de operare | kV | 4 |

Dubla izolare Alimentare / releu / electrod VAC ≤250

Conditii ambientale

Temperatura

Temperatura de Operare

min °C -20
max °C +60

Temperatura de depozitare

min °C -30
max °C +80

Carcasa

Execuție

Montare modulară pe șină DIN

Nr de module

3

Materialul carcasei

Poliamidă cu autostingere

Montare

Sină DIN de 35 mm (IEC/EN 60715) sau prin șuruburi folosind cleme extractibile

grad de protectie IEC

IP40 fata; IP20 pe terminale

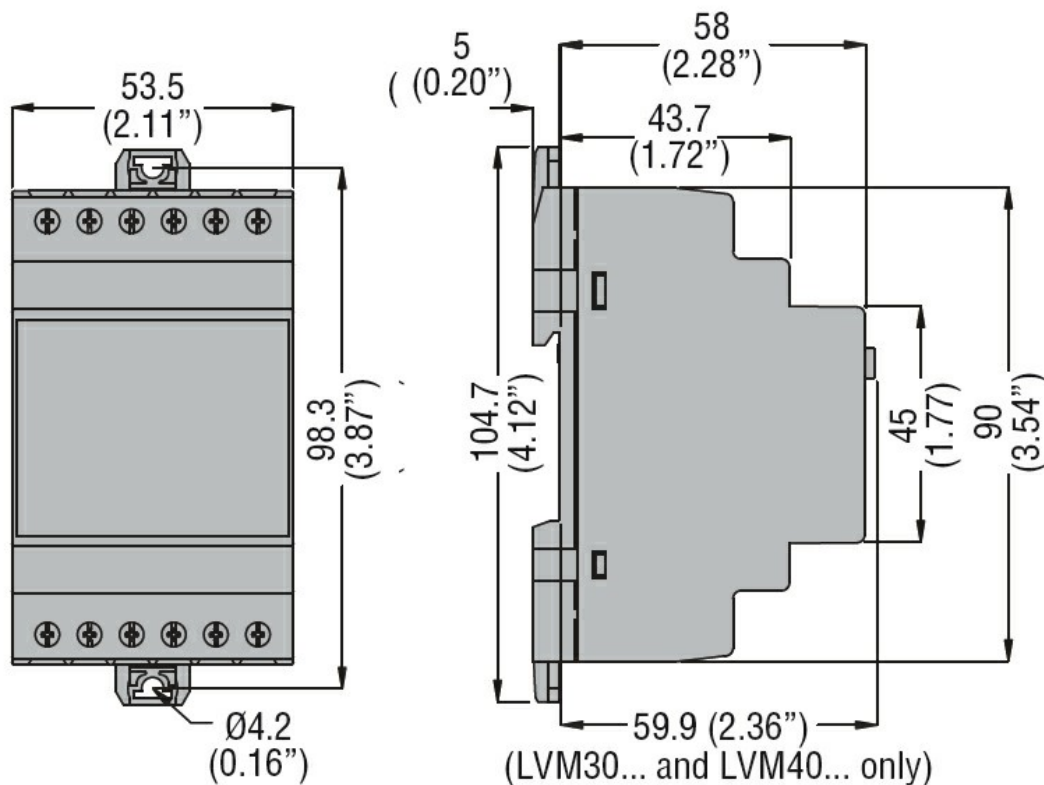
Dimensiuni (L x A x A)

mm 53.5 x 104.7 x 64.9

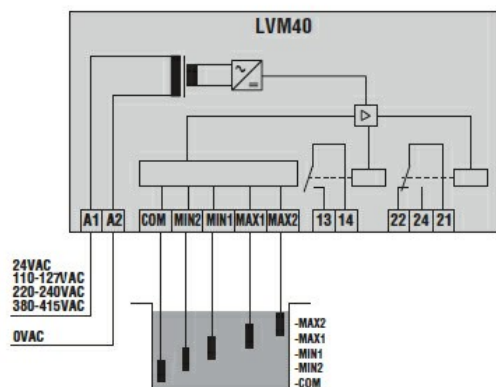
Greutate

g 278

Dimensiuni



Diagrame de cablare



Certificari si conformitate

Conformitate

CSA C22.2 n° 14

IEC/EN 60255-5

IEC/EN 61000-6-2

IEC/EN 61000-6-3

UL508

Certificate

cULus

EAC

Clasificare ETIM

ETIM 8.0

EC001447 -
Releu de
monitorizare a
nivelului de
umplere