



Controale de nivel pentru funcția de golire sau umplere. Bitensiune. Versiune modulară LVM30 Golirea sau umplerea

Denumirea produsului

Denumirea tipului de produs

Funcție

Alimentare auxiliară

Tensiune de alimentare Tip		Tensiune dublă
Gama de tensiune de operare		0.85...1.1 Us
Frecvența nominală	Hz	50/60
Consumul de energie max	VA	5.5
Putere disipată Max	W	2.8

Caracteristici de ieșire

Numărul de electrozi conectabili	Nr.	3
Tipul de electrod		Electrozi și suporturi pentru electrozi: SN1 / SCM / CGL / PS31 / PS3S sau similar
Tensiunea electrodului		7.5 VAC
Sensibilitate	kΩ	2,5...50 reglabil

Întârziere

Timpe de declanșare	s	1
Resetarea timpului a declanșării sondei	s	1
		OFF...10s

Ieșiri releu

Numărul de releu	Nr.	2
Starea releului		În mod normal, dezactivat, se activează la declanșare

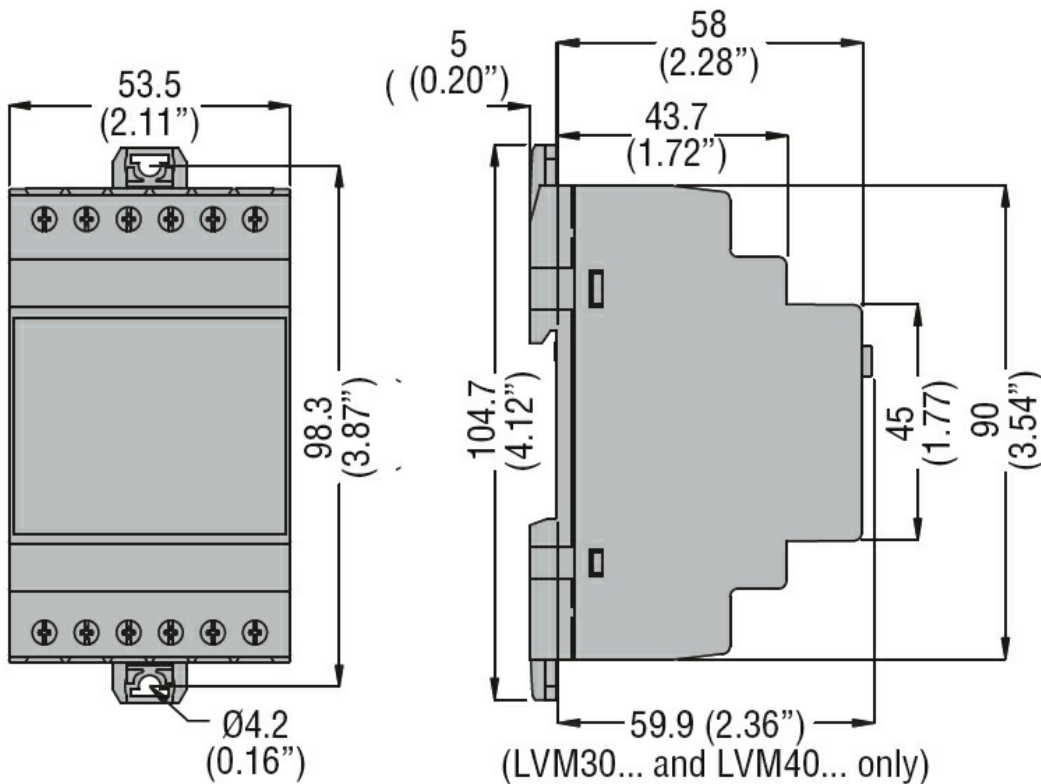
Aranjament de contact

Tensiune nominală de funcționare AC (IEC)	VAC	250
Tensiune maximă de comutare	VAC	400
Curent termic convențional în aer liber Ith IEC	A	8
Desemnare UL/CSA și IEC/EN 60947-5-1		B300
Durata de viața electrică (cu sarcina nominală)	cycles	10 ⁵
Durata de viața mecanică	cycles	30x10 ⁶

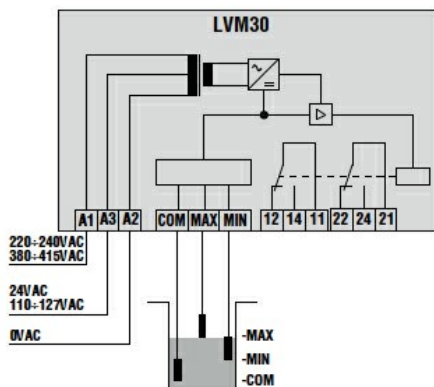
Indicații

Indicație	1 green LED for power on 1 red LED for relay state		
Funcții			
3 electrozi de detectare (MIN, MAX și COM)	Da		
5 electrozi de detectare (MIN1, MAX1, MIN2, MAX2 și COM)	Nu		
Reglare sensibilitate 2,5...50k Ω	Da		
Reglare sensibilitate 2,5...100k Ω	Nu		
Reglare sensibilitate 2,5...200k Ω	Nu		
Sensibilitate reglabilă la scară maximă 25-50-100-200 k Ω	Nu		
Reglare separată a sensibilității pentru sonda MAX (detectia spumei)	Nu		
Funcția de golire	Da		
Funcția de umplere	Da		
Funcție de golire cu alarma MIN si/sau MAX	Nu		
Funcție de umplere cu alarmă MIN și/sau MAX	Nu		
Funcția de golire cu schimbarea priorității pompei	Nu		
Funcția de umplere cu schimbarea priorității pompei	Nu		
Umplere rezervor, de extragere a puțului și alarmă	Nu		
Selector de reglare umplere-golire	Da		
Selector de programare pentru 5 diferite	Nu		
Schimbarea priorității de pornire a motorului	Nu		
Conexiuni			
Terminale Tip	Șurub		
Cuplu de strângere pentru terminale	max	Nm	0.8
	max	Ibin	7
Secțiunea transversală a conductorului			
AWG/Kcmil	min	AWG	24
	max	AWG	12
IEC	min	mm ²	0.2
	max	mm ²	4
Izolații			
Tensiunea nominală de izolație Ui	V	415	
Tensiune nominală de rezistență la impuls Uimp	kV	6	
Tensiunea de rezistență a frecvenței de operare	kV	4	
Dubla izolare Alimentare / releu / electrod	VAC	≤250	
Condiții ambientale			
Temperatura	Temperatura de Operare		
	min	°C	-20
	max	°C	+60
	Temperatura de depozitare		
	min	°C	-30
	max	°C	+80
Carcasa			
Execuție	Montare modulară pe șină DIN		
Nr de module	3		
Materialul carcasei	Poliamidă cu autostingere		

Montare	Sină DIN de 35 mm (IEC/EN 60715) sau prin șuruburi folosind cleme extractibile	
grad de protecție IEC	IP40 fata; IP20 pe terminale	
Dimensiuni (L x A x A)	mm	53.5 x 104.7 x 64.9
Greutate	g	315
Dimensiuni		



Diagrame de cablare



Certificari si conformitate

Conformitate

CSA C22.2 n° 14
IEC/EN 60255-5
IEC/EN 61000-6-2
IEC/EN 61000-6-3
UL508

Certificate

cULus

EAC

Clasificare ETIM

ETIM 8.0

EC001447 -
Releu de
monitorizare a
nivelului de
umplere