



Controale de nivel pentru funcția de golire. Monovoltaj. Versiune modulară LVM20 Golire

Denumirea produsului

Denumirea tipului de produs

Funcție

Alimentare auxiliară

Tensiune de alimentare Tip

O singură tensiune

Tensiune nominală de alimentare auxiliară Us
AC

| | | |
|-----|-----|-----|
| min | VAC | 110 |
| max | VAC | 127 |

Gama de tensiune de operare

0.85...1.1 Us

Frecvența nominală

Hz 50/60

Consumul de energie max

VA 3.5

Putere disipată Max

W 1.8

Caracteristici de ieșire

Numărul de electrozi conectabili

Nr. 3

Tipul de electrod

Electrozi și suporturi pentru electrozi: SN1 / SCM / CGL / PS31 / PS3S sau similar

Tensiunea electrodului

7.5 VAC

Sensibilitate

kΩ 2,5...50 reglabil

Întârziere

Timpe de declanșare

s ≤0.6

Resetarea timpului

s ≤0.75

Ieșiri releu

Numărul de releu

Nr. 1

Starea releului

În mod normal, dezactivat, se activează la declanșare

Aranjament de contact

1 contact inversor C/O-SPDT

Tensiune nominală de funcționare AC (IEC)

VAC 250

Tensiune maximă de comutare

VAC 400

Curent termic convențional în aer liber Ith IEC

A 8

Desemnare UL/CSA și IEC/EN 60947-5-1

B300

Durata de viața electrică (cu sarcina nominală)

cycles 10⁵

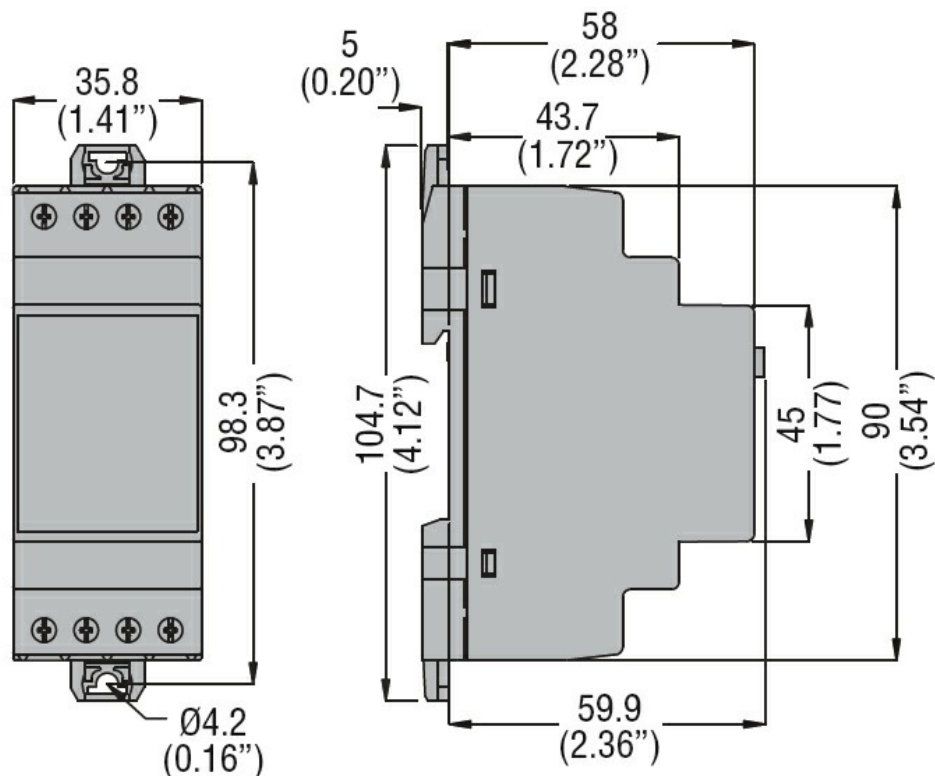
Durata de viața mecanică

cycles 30x10⁶

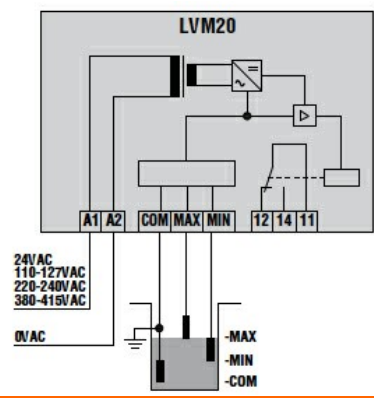
Indicații

| | | | |
|--|--|-----------------|-----|
| Indicație | 1 green LED for power on 1 red LED for relay state | | |
| Funcții | | | |
| 3 electrozi de detectare (MIN, MAX și COM) | Da | | |
| 5 electrozi de detectare (MIN1, MAX1, MIN2, MAX2 și COM) | Nu | | |
| Reglare sensibilitate 2,5...50k Ω | Da | | |
| Reglare sensibilitate 2,5...100k Ω | Nu | | |
| Reglare sensibilitate 2,5...200k Ω | Nu | | |
| Sensibilitate reglabilă la scară maximă 25-50-100-200 k Ω | Nu | | |
| Reglare separată a sensibilității pentru sonda MAX (detectia spumei) | Nu | | |
| Funcția de golire | Da | | |
| Funcția de umplere | Nu | | |
| Funcție de golire cu alarma MIN si/sau MAX | Nu | | |
| Funcție de umplere cu alarmă MIN și/sau MAX | Nu | | |
| Funcția de golire cu schimbarea priorității pompei | Nu | | |
| Funcția de umplere cu schimbarea priorității pompei | Nu | | |
| Umplere rezervor, de extragere a puțului și alarmă | Nu | | |
| Selector de reglare umplere-golire | Nu | | |
| Selector de programare pentru 5 diferite | Nu | | |
| Schimbarea priorității de pornire a motorului | Nu | | |
| Conexiuni | | | |
| Terminale Tip | Șurub | | |
| Cuplu de strângere pentru terminale | max | Nm | 0.8 |
| | max | Ibin | 7 |
| Secțiunea transversală a conductorului | | | |
| AWG/Kcmil | min | AWG | 24 |
| | max | AWG | 12 |
| IEC | min | mm ² | 0.2 |
| | max | mm ² | 4 |
| Izolații | | | |
| Tensiunea nominală de izolație Ui | V | 415 | |
| Tensiune nominală de rezistență la impuls Uimp | kV | 6 | |
| Tensiunea de rezistență a frecvenței de operare | kV | 4 | |
| Dubla izolare Alimentare / releu / electrod | VAC | ≤250 | |
| Condiții ambientale | | | |
| Temperatura | Temperatura de Operare | | |
| | min | °C | -20 |
| | max | °C | +60 |
| | Temperatura de depozitare | | |
| | min | °C | -30 |
| | max | °C | +80 |
| Carcasa | | | |
| Execuție | Montare modulară pe șină DIN | | |
| Nr de module | 2 | | |
| Materialul carcasei | Poliamidă cu autostingere | | |

| | | |
|------------------------|--|---------------------|
| Montare | Sină DIN de 35 mm (IEC/EN 60715) sau prin șuruburi folosind cleme extractibile | |
| grad de protecție IEC | IP40 fata; IP20 pe terminale | |
| Dimensiuni (L x A x A) | mm | 35.8 x 104.7 x 64.9 |
| Greutate | g | 215 |
| Dimensiuni | | |



Diagrame de cablare



Certificari si conformitate

| | |
|--------------|------------------|
| Conformitate | CSA C22.2 n° 14. |
| | IEC/EN 60255-5 |
| | IEC/EN 61000-6-2 |
| | IEC/EN 61000-6-3 |
| | UL508 |

Certificate

cULus
EAC

Clasificare ETIM

ETIM 8.0

EC001447 -
Releu de
monitorizare a
nivelului de
umplere