



Denumirea produsului
Denumirea tipului de produs
Funcție

Plutitor pentru apă murdară
LVFSN1
Golirea sau umplerea

Contragreutati

Contragreutate	Intern
Unghiul de activare	15°

leșiri releu

Numărul de releu	Nr.	1
Aranjament de contact		1 contact inversor C/O-SPDT
Tensiune nominală de funcționare AC (IEC)	VAC	250
Evaluări de contact		AC1 10A 250VAC AC15 4A 250VAC

Conexiuni

Lungimea maximă a cablului	m / ft	10
----------------------------	--------	----

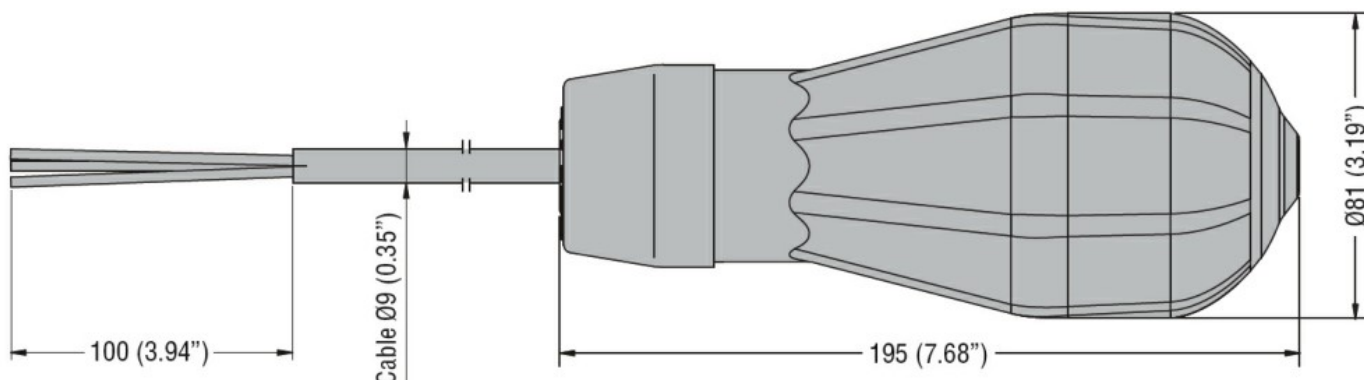
Condiții ambientale

Temperatura	Temperatura de Operare	max	°C	+40
	Temperatura de depozitare	max	°C	80
Presiune maximă de lucru		bar		5
Adâncimea maximă de instalare		m		50

Carcasa

Material cablu	Neoprene H07 RN-F3X1	
Material flotant	Polipropilenă	
grad de protecție IEC	IP68	
Greutate	g	1860

Dimensiuni



Certificari si conformitate

Conformitate

IEC/EN 60730-1

IEC/EN 60730-2-15

Certificate

TÜV-SUD

Clasificare ETIM

ETIM 8.0

EC001447 -
Releu de
monitorizare a
nivelului de
umplere