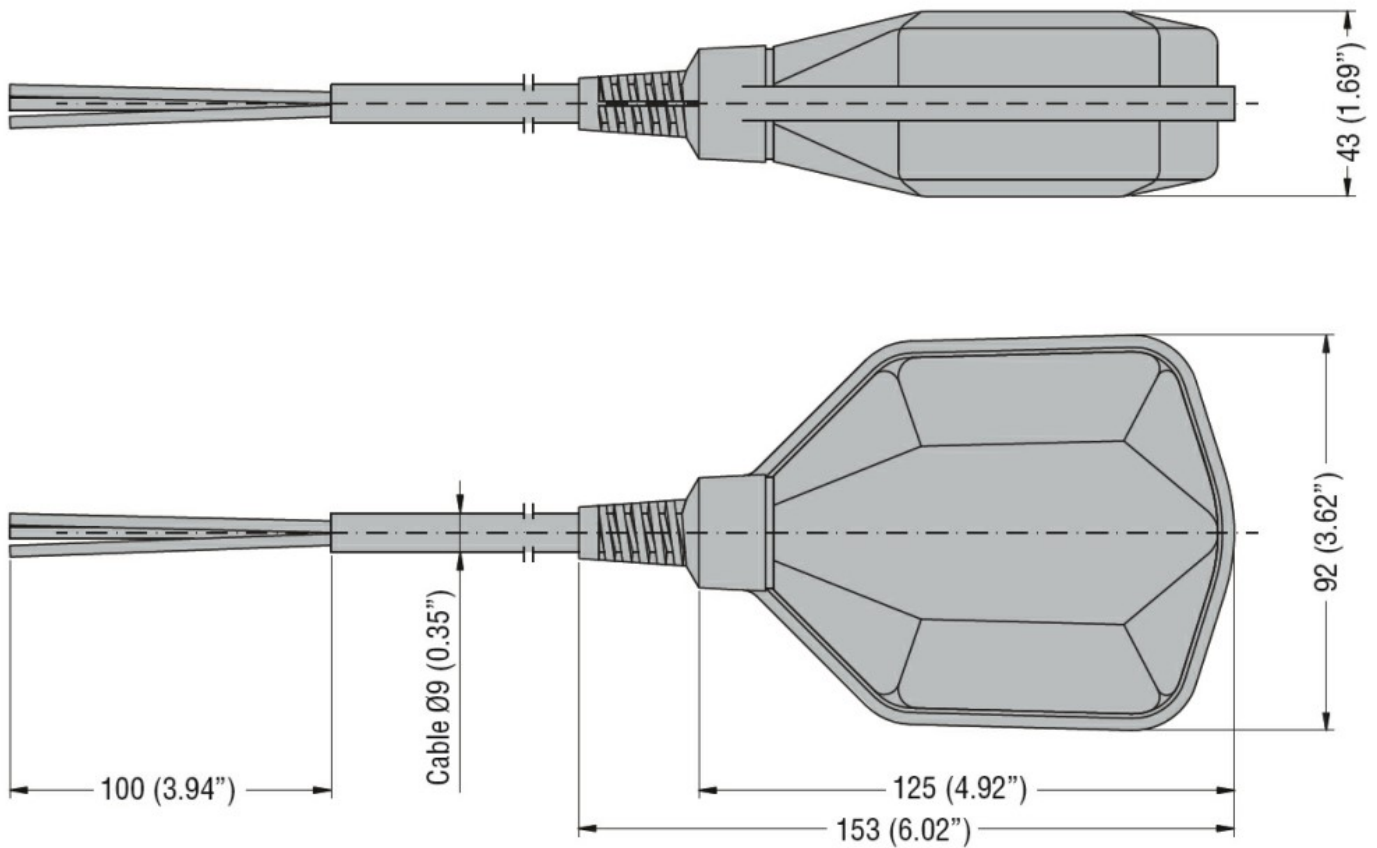




Denumirea produsului	Plutitor pentru apă potabilă		
Denumirea tipului de produs	LVFSA1		
Funcție	Golirea sau umplerea		
<b>Contragreutati</b>			
Contragreutate	Exterior, oțel inoxidabil AISI 316 (furnizat cu regulator de nivel cu plutitor)		
Unghiul de activare	30°		
<b>leșiri releu</b>			
Numărul de releu	Nr.	1	
Aranjament de contact	1 contact inversor C/O-SPDT		
Tensiune nominală de funcționare AC (IEC)	VAC	250	
Evaluări de contact	AC1 10A 250VAC AC15 8A 250VAC		
<b>Conexiuni</b>			
Lungimea maximă a cablului	m / ft	15	
<b>Condiții ambientale</b>			
Temperatura	Temperatura de Operare		
	max	°C	+50
	Temperatura de depozitare		
	min	°C	-20
	max	°C	+80
Presiune maximă de lucru	bar	2	
Adâncimea maximă de instalare	m	20	
<b>Carcasa</b>			
Material cablu	PVC AD8 3G1 pentru apa potabila, certificat ACS		
Material flotant	Polipropilenă		
grad de protectie IEC	IP68		
Greutate	g	1950	
<b>Dimensiuni</b>			



**Certificari si conformitate**

Conformitate

IEC/EN 60730-1

IEC/EN 60730-2-15.

Certificate

ACS (Attestation de Conformité Sanitaire)

**Clasificare ETIM**

ETIM 8.0

EC001447 -  
Releu de  
monitorizare a  
nivelului de  
umplere