



Denumirea produsului  
Denumirea tipului de produs

Sonde  
SCM

**Conexiuni**

Terminale Tip

Tija filetata cu  
piulita

**Conditii ambientale**

Temperatura

Temperatura de Operare

max °C +100

Presiune maximă de lucru

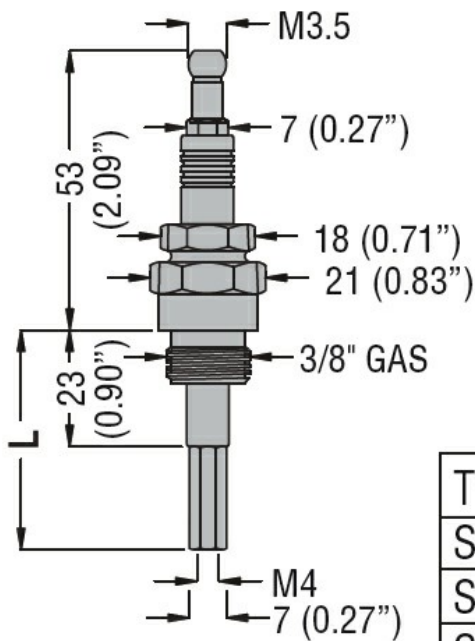
bar 10

**Carcasa**

Greutate

g 115

**Dimensiuni**



TYPE	L
SCM04	43 (1.69")
SCM50	500 (19.68")
SCM100	1000 (39.37")

**Certificari si conformitate**

Conformitate

/

Certificate

EAC

**Clasificare ETIM**

ETIM 8.0

EC010106 -  
senzor de nivel al  
lichidului