



Denumirea produsului
Denumirea tipului de produs

Sonde
SCM

Conexiuni

Terminale Tip

Tija filetata cu
piulita

Conditii ambientale

Temperatura

Temperatura de Operare

max °C +100

Presiune maximă de lucru

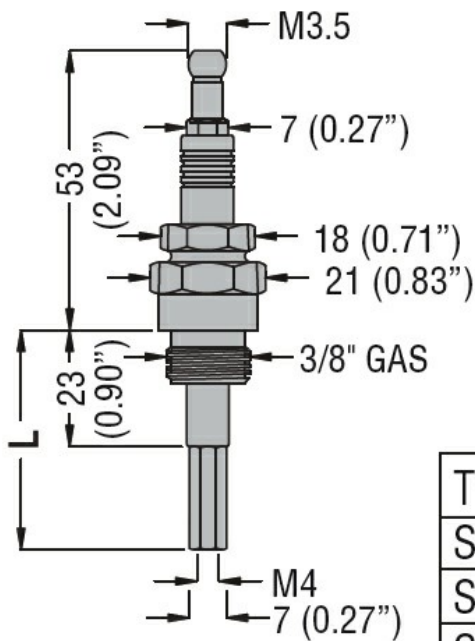
bar 10

Carcasa

Greutate

g 162

Dimensiuni



TYPE	L
SCM04	43 (1.69")
SCM50	500 (19.68")
SCM100	1000 (39.37")

Certificari si conformitate

Conformitate

/

Certificate

EAC

Clasificare ETIM

ETIM 8.0

EC010106 -
senzor de nivel al
lichidului