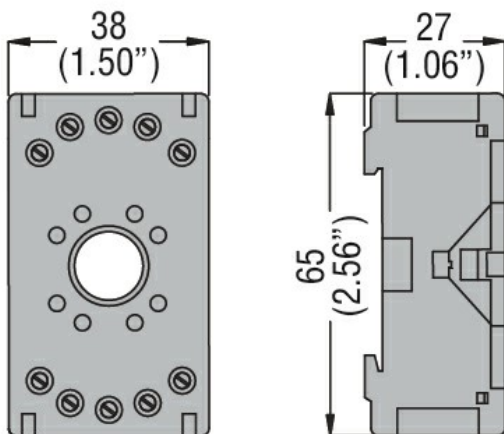




Denumirea produsului	Accesorii pentru relee de control de nivel și sonde 31S8		
Denumirea tipului de produs	31S8		
leșiri releu			
Evaluări de contact	10A - 400VAC		
Conexiuni			
Terminale Tip	Șurub		
Cuplu de strângere pentru terminale	max	Nm	0.8
	max	Ibin	7.1
Secțiunea transversală a conductorului			
AWG/Kcmil	max	AWG	2 x 14
IEC	max	mm ²	2 x 2.5
Carcasa			
Montare	pe șină DIN de 35 mm sau carcasă plug-in		
Dimensiuni (L x A x A)	mm	38 x 65 x 27	
Greutate	g	61	
Dimensiuni			



Certificari si conformitate			
Conformitate	/		
Certificate	EAC		
Clasificare ETIM			
ETIM 8.0	EC001456 - Soclu pentru releu		