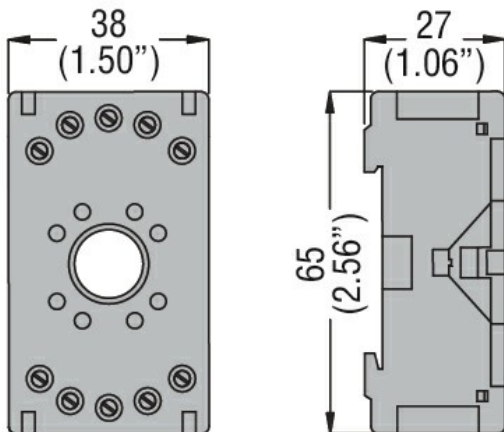




Denumirea produsului	Accesorii pentru relee de control de nivel și sonde 31S11		
Denumirea tipului de produs	31S11		
leșiri releu			
Evaluări de contact	10A - 400VAC		
Conexiuni			
Terminale Tip	Șurub		
Cuplu de strângere pentru terminale	max	Nm	0.8
	max	Ibin	7.1
Secțiunea transversală a conductorului			
AWG/Kcmil	max	AWG	2 x 14
IEC	max	mm ²	2 x 2.5
Carcasa			
Montare	pe șină DIN de 35 mm sau carcasă plug-in		
Dimensiuni (L x A x A)	mm	38 x 65 x 27	
Greutate	g	64	
Dimensiuni			



Certificari si conformitate

Conformitate	/
Certificate	EAC

Clasificare ETIM

ETIM 8.0	EC001456 - Soclu pentru releu
----------	-------------------------------