



Denumirea produsului

Accesorii pentru  
relee de control  
de nivel și sonde  
31RE213

Denumirea tipului de produs

**Conexiuni**

Secțiunea transversală a conductorului  
AWG/Kcmil

max AWG 2 x 14

IEC

max mm<sup>2</sup> 2 x 2.5

**Carcasa**

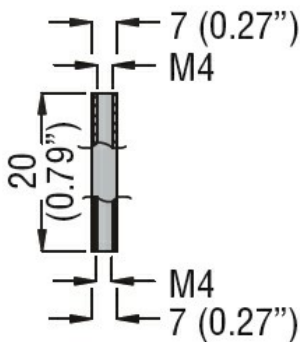
Dimensiuni (L x A x A)

mm 7 x 20 x 7

Greutate

g 8

**Dimensiuni**



**Certificari si conformitate**

Conformitate

/

Certificate

EAC

**Clasificare ETIM**

ETIM 8.0

EC002498 -  
Accesorii pentru  
dispozitive de  
comutare de  
joasă tensiune