



Denumirea produsului

Accesorii pentru
relee de control
de nivel și sonde
31RE014

Denumirea tipului de produs

Conexiuni

Secțiunea transversală a conductorului

AWG/Kcmil

max AWG 2 x 14

IEC

max mm² 2 x 2.5

Carcasa

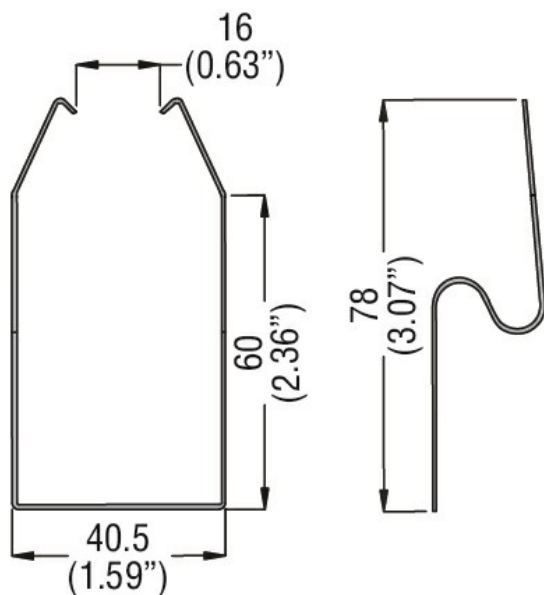
Dimensiuni (L x A x A)

mm 40.5 x 78 x 40.5

Greutate

g 1

Dimensiuni



Certificari si conformitate

Conformitate

/

Certificate

EAC

Clasificare ETIM

ETIM 8.0

EC002498 -
Accesorii pentru
dispozitive de
comutare de
joasă tensiune