



Denumirea produsului
Denumirea tipului de produs

Suport electrod
PS31

Conexiuni

Terminale Tip

Șurub

Condiții ambientale

Temperatura

Temperatura de Operare

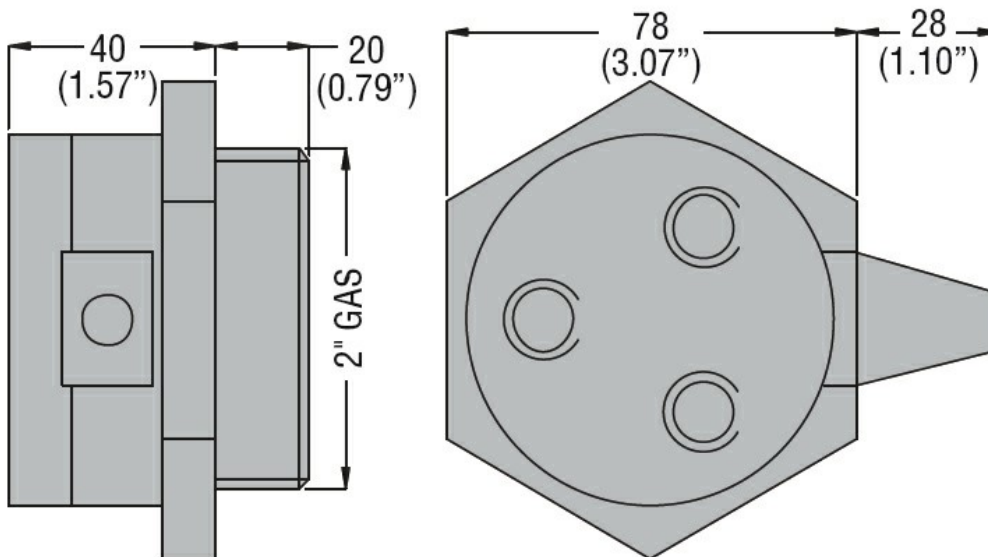
max °C +100

Carcasa

Greutate

g 184

Dimensiuni



Certificari si conformitate

Conformitate

/

Certificate

EAC

Clasificare ETIM

ETIM 8.0

EC010106 -
senzor de nivel al
lichidului