



Denumirea produsului
 Denumirea tipului de produs

Suport electrod
 PS3S

Conexiuni

Terminale Tip

Faston

Condiții ambientale

Temperatura

Temperatura de Operare

max °C +70

Presiune maximă de lucru

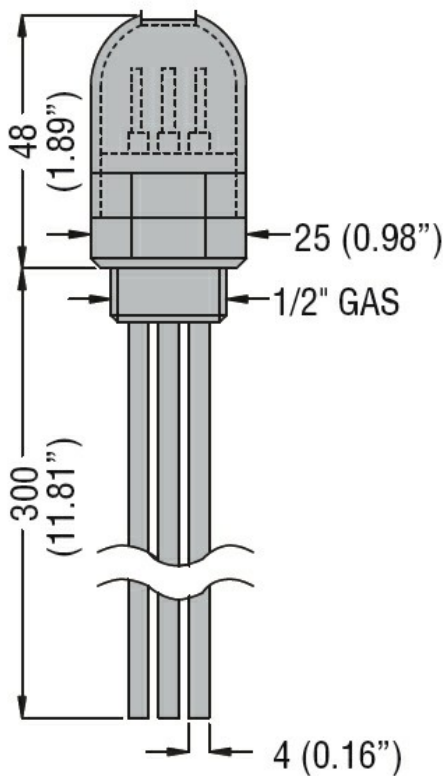
bar 2

Carcasa

Greutate

g 120

Dimensiuni



Certificari si conformitate

Conformitate

/

Certificate

EAC

Clasificare ETIM

ETIM 8.0

EC010106 -
 senzor de nivel al
 lichidului