



Controale de nivel pentru funcția de golire. Monovoltaj. Versiune detașabilă LV1E Golire

Denumirea produsului

Denumirea tipului de produs

Funcție

Alimentare auxiliară

Tensiune de alimentare Tip

O singură tensiune

Tensiune nominală de alimentare auxiliară Us
AC

min	VAC	380
max	VAC	415

Gama de tensiune de operare

0.85...1.1 Us

Frecvența nominală

Hz 50/60

Consumul de energie max

VA 5.5

Putere disipată Max

W 2.8

Caracteristici de ieșire

Numărul de electrozi conectabili

Nr. 3

Tipul de electrod

Electrozi și suporturi pentru electrozi: SN1 / SCM / CGL / PS31 / PS3S sau similar

Tensiunea electrodului

9VAC (tensiune între sonde)

Sensibilitate

kΩ 7...8 fixed

Întârziere

Țimp de declanșare

s ≤0.05

Resetarea timpului

s ≤0.1

Ieșiri releu

Numărul de releu

Nr. 1

Starea releului

În mod normal, dezactivat, se activează la declanșare

Aranjament de contact

1 contact inversor C/O-SPDT

Tensiune nominală de funcționare AC (IEC)

VAC 220

Tensiune maximă de comutare

VAC 380

Curent termic convențional în aer liber Ith IEC

A 5

Desemnare UL/CSA și IEC/EN 60947-5-1

B300

Durata de viața electrică (cu sarcina nominală)

cycles 2.5 x 10⁵

Durata de viața mecanică

cycles 50x10⁶

Indicatii

Indicație	1 LED roșu pentru starea releului
-----------	-----------------------------------

Conexiuni

Terminale Tip	Extractibile
---------------	--------------

Izolații

Tensiunea nominală de izolație Ui	V	415
Tensiune nominală de rezistență la impuls Uimp	kV	5
Tensiunea de rezistență a frecvenței de operare	kV	2

Conditii ambientale

Temperatura

Temperatura de Operare

min	°C	-20
max	°C	+60

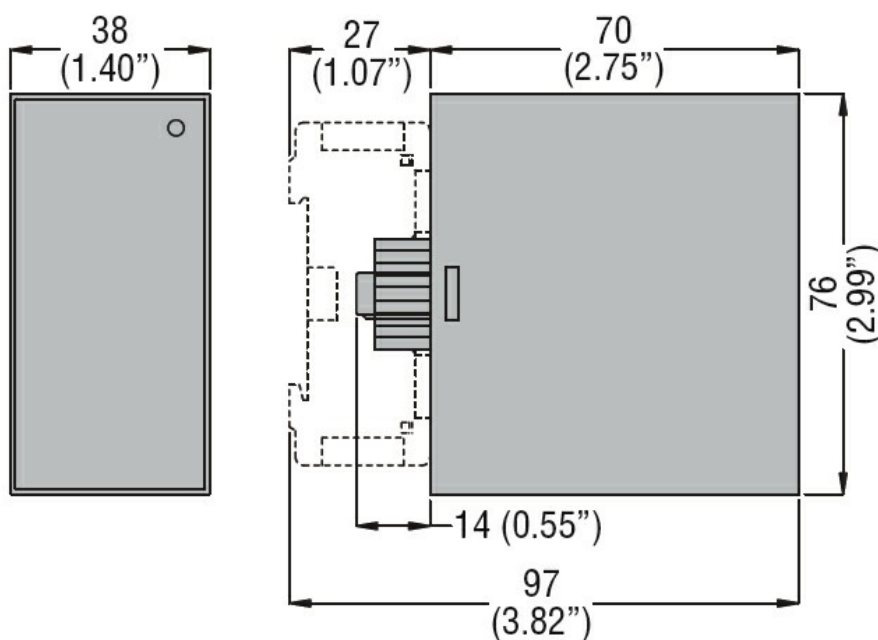
Temperatura de depozitare

min	°C	-30
max	°C	+80

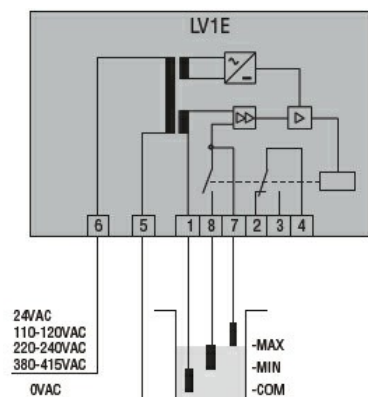
Carcasa

Execuție	Carcasă cu 8 pini (priză S8)
Materialul carcasei	Polycarbonat autostingabil
Montare	Sină DIN de 35 mm (IEC/EN 60715) sau carcasă cu 8 pini
grad de protectie IEC	IP30
Dimensiuni (L x A x A)	mm 38 x 76 x 70
Greutate	g 263

Dimensiuni



Diagrame de cablare



Certificari si conformitate

Conformitate

IEC/EN 60255-5

Certificate

EAC

Clasificare ETIM

ETIM 8.0

EC001447 -
Releu de
monitorizare a
nivelului de
umplere