



Controale de nivel pentru funcția de golire. Monovoltaj. Versiune detașabilă LV1E Golire

Denumirea produsului

Denumirea tipului de produs

Funcție

Alimentare auxiliară

Tensiune de alimentare Tip

O singură tensiune

Tensiune nominală de alimentare auxiliară Us
AC

min VAC 24

Gama de tensiune de operare

0.85...1.1 Us

Frecvența nominală

Hz 50/60

Consumul de energie max

VA 5.5

Putere disipată Max

W 2.8

Caracteristici de ieșire

Numărul de electrozi conectabili

Nr. 3

Tipul de electrod

Electrozi și suporturi pentru electrozi: SN1 / SCM / CGL / PS31 / PS3S sau similar

Tensiunea electrodului

9VAC (tensiune între sonde)

Sensibilitate

kΩ 7...8 fixed

Întârziere

Timp de declanșare

s ≤0.05

Resetarea timpului

s ≤0.1

Ieșiri releu

Numărul de releu

Nr. 1

Starea releului

În mod normal, dezactivat, se activează la declanșare

Aranjament de contact

1 contact inversor C/O-SPDT

Tensiune nominală de funcționare AC (IEC)

VAC 220

Tensiune maximă de comutare

VAC 380

Curent termic convențional în aer liber Ith IEC

A 5

Desemnare UL/CSA și IEC/EN 60947-5-1

B300

Durata de viața electrică (cu sarcina nominală)

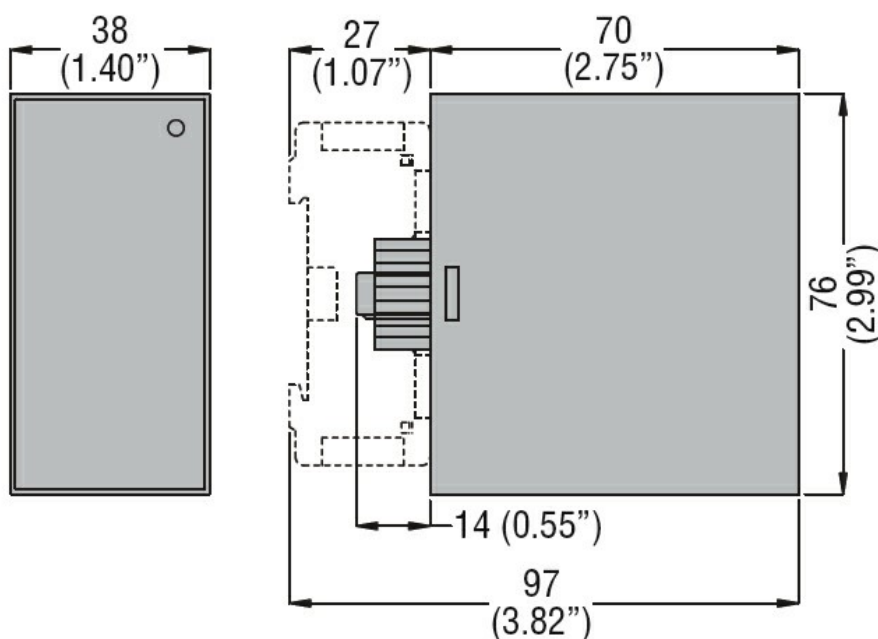
cycles 2.5 x 10⁵

Durata de viața mecanică

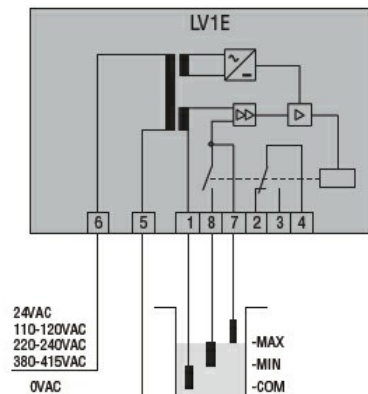
cycles 50x10⁶

Indicații

Indicație	1 LED roșu pentru starea releului		
Conexiuni			
Terminale Tip	Extractibile		
Izolații			
Tensiunea nominală de izolație U_i	V	415	
Tensiune nominală de rezistență la impuls U_{imp}	kV	5	
Tensiunea de rezistență a frecvenței de operare	kV	2	
Condiții ambientale			
Temperatura			
Temperatura de Operare			
	min	°C	-20
	max	°C	+60
Temperatura de depozitare			
	min	°C	-30
	max	°C	+80
Carcasa			
Execuție	Carcasă cu 8 pini (priză S8)		
Materialul carcasei	Policarbonat autostingabil		
Montare	Sină DIN de 35 mm (IEC/EN 60715) sau carcasă cu 8 pini		
grad de protecție IEC	IP30		
Dimensiuni (L x A x A)	mm	38 x 76 x 70	
Greutate	g	263	
Dimensiuni			



Diagrame de cablare



Certificari si conformitate

Conformitate

IEC/EN 60255-5

Certificate

EAC

Clasificare ETIM

ETIM 8.0

EC001447 -
Releu de
monitorizare a
nivelului de
umplere