



Releu de schimbare a priorității la pornire. Posibilă pornire a motorului de rezervă. Versiune plug-in CSP2E
Releu de schimbare a priorității la pornire. Posibilă pornire a motorului de rezervă

Denumirea produsului

Denumirea tipului de produs

Funcție

Alimentare auxiliară

Tensiune de alimentare Tip	O singură tensiune		
Tensiune nominală de alimentare auxiliară Us AC	min	VAC	24
Gama de tensiune de operare	0.85...1.1 Us		
Frecvența nominală	Hz	50/60	
Consumul de energie max	VA	5	
Putere disipată Max	W	3	

leșiri releu

Numărul de relee	Nr.	2	
Starea releului	În mod normal, dezactivat, se activează la declanșare		
Aranjament de contact	2 x contact 1NO-SPST		
Tensiune nominală de funcționare AC (IEC)	VAC	250	
Curent termic convențional în aer liber Ith IEC	A	5	
Desemnare UL/CSA și IEC/EN 60947-5-1	B300		
Durata de viața electrică (cu sarcina nominală)	cycles	10 ⁵	
Durata de viața mecanică	cycles	30x10 ⁶	

Indicații

Indicație	1 green LED for power on 1 red LED for relay state		
-----------	--	--	--

Conexiuni

Terminale Tip	Extractibile
---------------	--------------

Izolații

Tensiunea nominală de izolație Ui	V	250
Tensiune nominală de rezistență la impuls Uimp	kV	4
Tensiunea de rezistență a frecvenței de operare	kV	2.5

Condiții ambientale

Temperatura

Temperatura de Operare

min	°C	-20
max	°C	+60

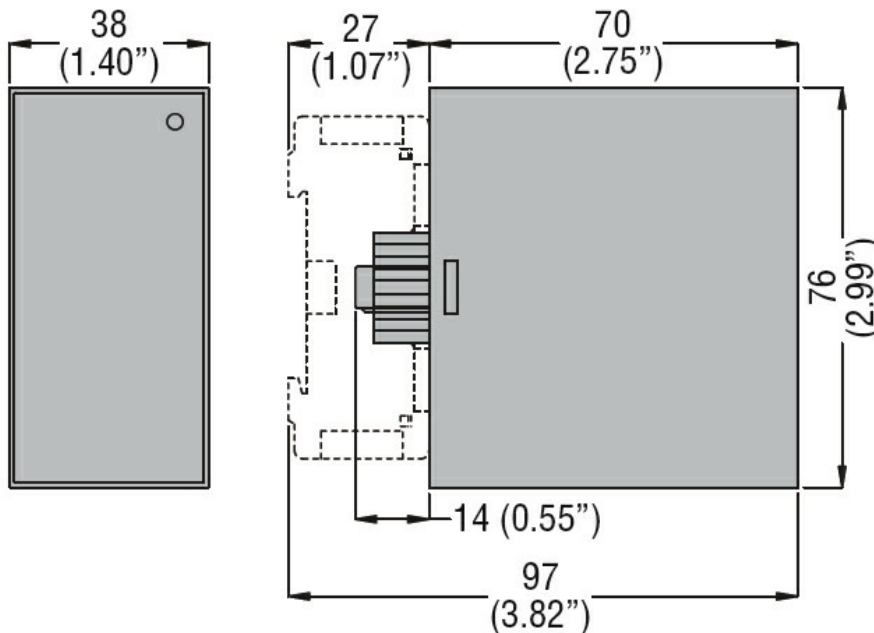
Temperatura de depozitare

min	°C	-30
max	°C	+80

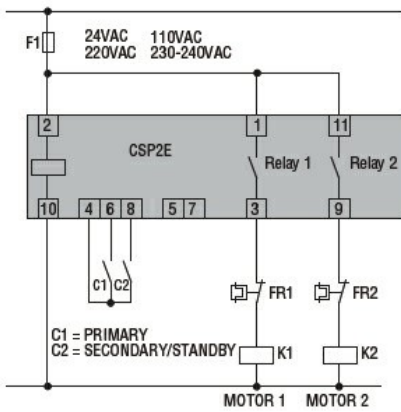
Carcasa

Execuție	Carcasă cu 11 pini (priză S11)
Materialul carcasei	Polycarbonat autostingabil
Montare	Carcasă cu 11 pini (priză S11)
grad de protecție IEC	IP30
Dimensiuni (L x A x A)	mm 38 x 76 x 70
Greutate	g 150

Dimensiuni



Diagrame de cablare



Certificari si conformitate

Conformitate

IEC/EN 60255-5

Certificate

EAC

Clasificare ETIM

ETIM 8.0

EC001447 -
Releu de
monitorizare a
nivelului de
umplere