



Releu de schimbare a priorității la pornire. Posibilă pornire a motorului de rezervă. Versiune plug-in CSP2E  
Releu de schimbare a priorității la pornire. Posibilă pornire a motorului de rezervă

Denumirea produsului

Denumirea tipului de produs

Funcție

#### Alimentare auxiliară

Tensiune de alimentare Tip	O singură tensiune		
Tensiune nominală de alimentare auxiliară Us AC	min	VAC	220
Gama de tensiune de operare	0.85...1.1 Us		
Frecvența nominală		Hz	50/60
Consumul de energie max		VA	5
Putere disipată Max		W	3

#### leșiri releu

Numărul de relee	Nr.	2
Starea releului	În mod normal, dezactivat, se activează la declanșare	
Aranjament de contact	2 x contact 1NO-SPST	
Tensiune nominală de funcționare AC (IEC)	VAC	250
Curent termic convențional în aer liber Ith IEC	A	5
Desemnare UL/CSA și IEC/EN 60947-5-1	B300	
Durata de viața electrică (cu sarcina nominală)	cycles	10 <sup>5</sup>
Durata de viața mecanică	cycles	30x10 <sup>6</sup>

#### Indicații

Indicație	1 green LED for power on 1 red LED for relay state
-----------	----------------------------------------------------

#### Conexiuni

Terminale Tip	Extractibile
---------------	--------------

#### Izolații

Tensiunea nominală de izolație Ui	V	250
Tensiune nominală de rezistență la impuls Uimp	kV	4
Tensiunea de rezistență a frecvenței de operare	kV	2.5

### Condiții ambientale

#### Temperatura

##### Temperatura de Operare

min	°C	-20
max	°C	+60

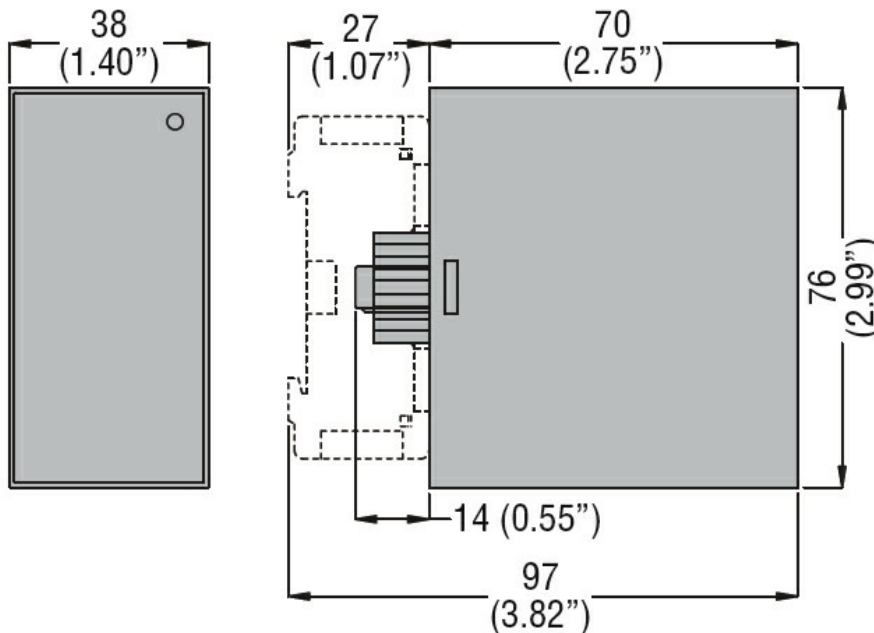
##### Temperatura de depozitare

min	°C	-30
max	°C	+80

### Carcasa

Execuție	Carcasă cu 11 pini (priză S11)
Materialul carcasei	Polycarbonat autostingabil
Montare	Carcasă cu 11 pini (priză S11)
grad de protecție IEC	IP30
Dimensiuni (L x A x A)	mm 38 x 76 x 70
Greutate	g 150

### Dimensiuni



### Diagrame de cablare

