



Denumirea produsului  
Denumirea tipului de produs

Sonde  
CGL125

**Conexiuni**

Terminale Tip

Tija filetata cu  
piulita

**Conditii ambientale**

Temperatura

Temperatura de Operare

max °C +180

Presiune maximă de lucru

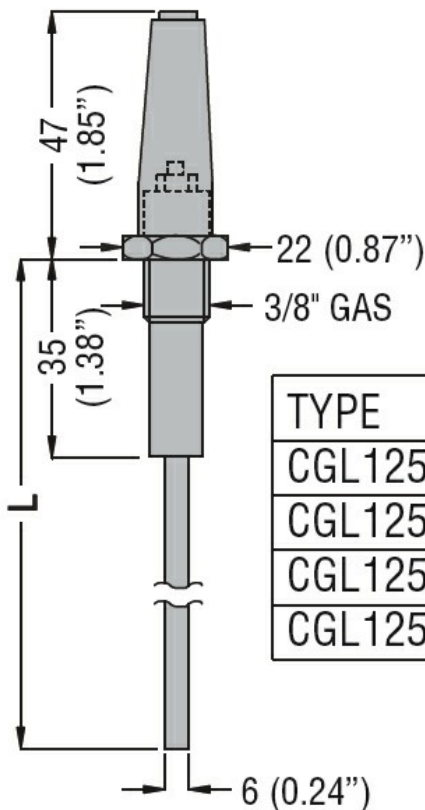
bar 10

**Carcasa**

Greutate

g 208

**Dimensiuni**



TYPE	L
CGL125 3	327 (12.87")
CGL125 5	500 (19.68")
CGL125 7	700 (27.56")
CGL125 10	1000 (39.37")

**Certificari si conformitate**

Conformitate

/

Certificate

EAC

**Clasificare ETIM**

ETIM 8.0

EC010106 -  
senzor de nivel al  
lichidului