



Przełącznik zmiany priorytetu rozruchu. Wersja modułowa LVMP30 Priority change for 3-4 motors

Przeznaczenie produktu

Seria produktu

Funkcja

Zasilanie pomocnicze

Napięcie zasilania Typ Wielonapięciowy

Znamionowe napięcie zasilania pomocniczego Us
AC

min.	VAC	85
maks.	VAC	265

Zakres napięcia roboczego 85...265VAC

Częstotliwość znamionowa Hz 50/60

Częstotliwość robocza

min.	Hz	47
maks.	Hz	63

Maksymalne rozproszenie mocy W 7.5

Wyjścia przekaźnikowe

Liczba przekaźników Nr. 4

Stan przekaźnika

Normalnie odwzbudzony, wzbudzony po zadziałaniu

Układ zestyków 4 NO

Znamionowe napięcie robocze AC (IEC) VAC 250

Maksymalne napięcie przełączane VAC 265

Prąd roboczy termiczny umowny Ith, IEC A 8

Trwałość elektryczna (z obciążeniem znamionowym) cycles 10⁵

Wskaźniki

Wskaźnik

Display for monitoring motor status, number of starts and working hours

Funkcje

3 elektrody (MIN, MAX i COM) Nie

5 elektrod (MIN1, MAX1, MIN2, MAX2 i COM) Nie

Regulacja czułości 2.5...50k Ω Nie

Regulacja czułości 2.5...100k Ω Nie

Regulacja czułości 2.5...200k Ω Nie

Regulowana wartość pełnej skali 25-50-100-200 k Ω Nie

Osobna regulacja czułości dla sondy MAX (wykrywanie piany) Nie

Funkcja opróżniania Nie

Funkcja napełniania Nie

Funkcja opróżniania z alarmem MIN i/lub MAX	Nie
Funkcja napełniania z alarmem MIN i/lub MAX	Nie
Funkcja opróżniania ze zmianą priorytetu pompy	Nie
Funkcja napełniania ze zmianą priorytetu pompy	Nie
Napełnianie zbiornika, opróżnianie studni z alarmem	Nie
Przełącznik funkcji: napełnianie-opróżnianie	Nie
Pokrętło do wyboru 5 różnych funkcji	Nie
Zmiana priorytetu rozruchu silnika	Tak

Podłączenia

Typ zacisków	Śruba
Moment obrotowy dokręcania zacisków	maks. Nm 0.6 maks. lbin 5.3
Przekrój poprzeczny przewodu AWG/Kcmil	min. AWG 26 maks. AWG 14
IEC	min. mm ² 0.14 maks. mm ² 2.5

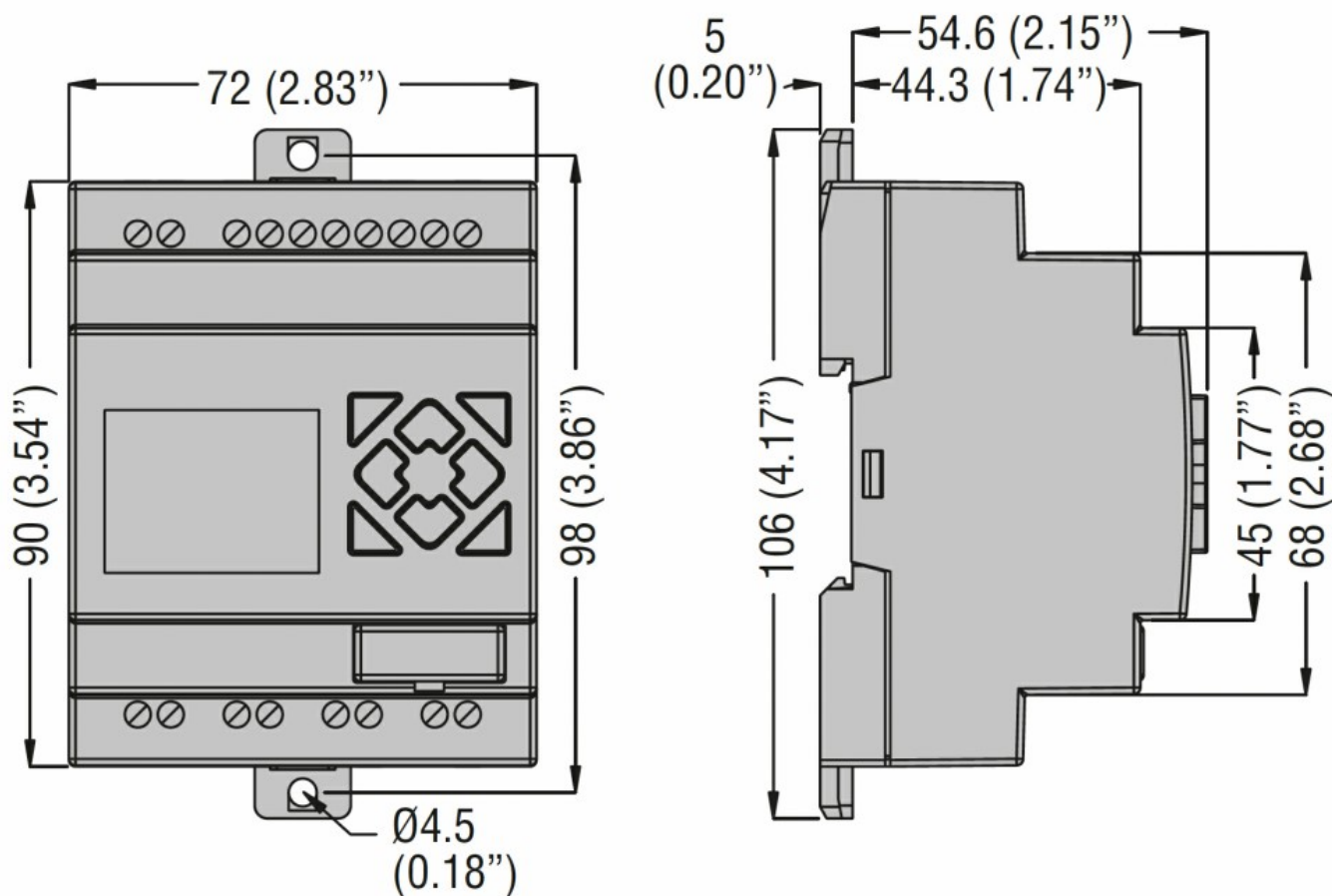
Warunki otoczenia

Temperatura	Temperatura pracy	min. °C -20 maks. °C +55
	Temperatura składowania	min. °C -40 maks. °C +70
Wilgotność względna		% 20...90

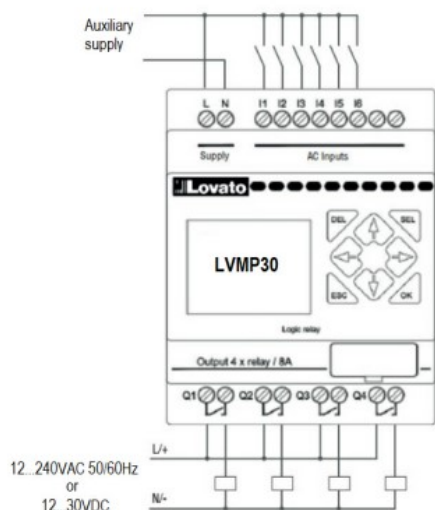
Obudowa

Wykonanie	Modular DIN rail mounting
Liczba modułów	4
Materiał obudowy	Poliamid
Montaż	Szyna DIN 35 mm (IEC/EN 60715) lub śrubami przy użyciu klipsów
Stopień ochrony według IEC	IP20
Wymiary (szer. x dł. x gł.)	mm 72 x 106 x 59.6
Masa	g 242

Wymiary



Schemat połączeń elektrycznych



Terminals / Morsetti	Description	Descrizione
L-N	Auxiliary supply: LVMP30A024: 24VAC 50/60Hz LVMP30A240: 100...240VAC 50/60Hz	Alimentazione ausiliaria: LVMP30A024: 24VAC 50/60Hz LVMP30A240: 100...240VAC 50/60Hz
I1	Minimum level (enable)	Livello minimo (abilitazione)
I2	Start pump 1 input	Ingresso start pompa 1
I3	Start pump 2 input	Ingresso start pompa 2
I4	Start pump 3 input	Ingresso start pompa 3
I5	Start pump 4 input	Ingresso start pompa 4
I6	Latch enable	Abilitazione memoria
Q1	Pump 1 command output	Uscita comando pompa 1
Q2	Pump 2 command output	Uscita comando pompa 2
Q3	Pump 3 command output	Uscita comando pompa 3
Q4	Pump 4 command output	Uscita comando pompa 4

Certyfikaty i zgodność

Zgodność

CSA C22.2 n°142

IEC/EN/BS 61131-2

UL508

Certyfikaty

cULus

EAC

Klasyfikacja ETIM

ETIM 8,0

EC001447 -
Przełącznik
kontrolny poziomu
(cieczy)