



Level control relay for emptying function. Single voltage. Modular version - KIT LVMKIT20  
Opróżnianie

Przeznaczenie produktu

Seria produktu

Funkcja

Zasilanie pomocnicze

Napięcie zasilania Typ

Jednonapięciowy

Znamionowe napięcie zasilania pomocniczego Us  
AC

min. VAC 24

Zakres napięcia roboczego

0.85...1.1 Us

Częstotliwość znamionowa

Hz 50/60

Maksymalny pobór mocy

VA 3.5

Maksymalne rozproszenie mocy

W 1.8

Charakterystyka wyjść

Liczba elektrod do podłączenia

Nr. 3

Typ elektrody

Elektrody i uchwyty: SN1 / SCM / CGL / PS31 / PS3S lub podobne

Napięcie elektrody

7.5 VAC

Czułość

kΩ 2.5...50, regulowana

Opóźnienie czasowe

Czas zadziałania

s ≤0.6

Czas kasowania

s ≤0.75

Wyjścia przekaźnikowe

Liczba przekaźników

Nr. 1

Stan przekaźnika

Normalnie odwzbudzony, wzbudzony po zadziałaniu

Układ zestyków

1 zestyk przełączny

Znamionowe napięcie robocze AC (IEC)

VAC 250

Maksymalne napięcie przełączane

VAC 400

Prąd roboczy termiczny umowny Ith, IEC

A 8

Oznaczenie UL/CSA i PN-EN 60947-5-1

B300

Trwałość elektryczna (z obciążeniem znamionowym)

cycles 10<sup>5</sup>

Trwałość mechaniczna

cycles 30x10<sup>6</sup>

Wskaźniki

Wskaźnik	1 green LED for power on 1 red LED for relay state
----------	--

Funkcje	
3 elektrody (MIN, MAX i COM)	Tak
5 elektrod (MIN1, MAX1, MIN2, MAX2 i COM)	Nie
Regulacja czułości 2.5...50k Ω	Tak
Regulacja czułości 2.5...100k Ω	Nie
Regulacja czułości 2.5...200k Ω	Nie
Regulowana wartość pełnej skali 25-50-100-200 k Ω	Nie
Osobna regulacja czułości dla sondy MAX (wykrywanie piany)	Nie
Funkcja opróżniania	Tak
Funkcja napełniania	Nie
Funkcja opróżniania z alarmem MIN i/lub MAX	Nie
Funkcja napełniania z alarmem MIN i/lub MAX	Nie
Funkcja opróżniania ze zmianą priorytetu pompy	Nie
Funkcja napełniania ze zmianą priorytetu pompy	Nie
Napełnianie zbiornika, opróżnianie studni z alarmem	Nie
Przełącznik funkcji: napełnianie-oprózniczenie	Nie
Pokrętko do wyboru 5 różnych funkcji	Nie
Zmiana priorytetu rozruchu silnika	Nie

Podłączenia	
Typ zacisków	Śruba
Moment obrotowy dokręcania zacisków	maks. Nm 0.8 maks. lbin 7
Przekrój poprzeczny przewodu	
AWG/Kcmil	min. AWG 24 maks. AWG 12
IEC	min. mm <sup>2</sup> 0.2 maks. mm <sup>2</sup> 4

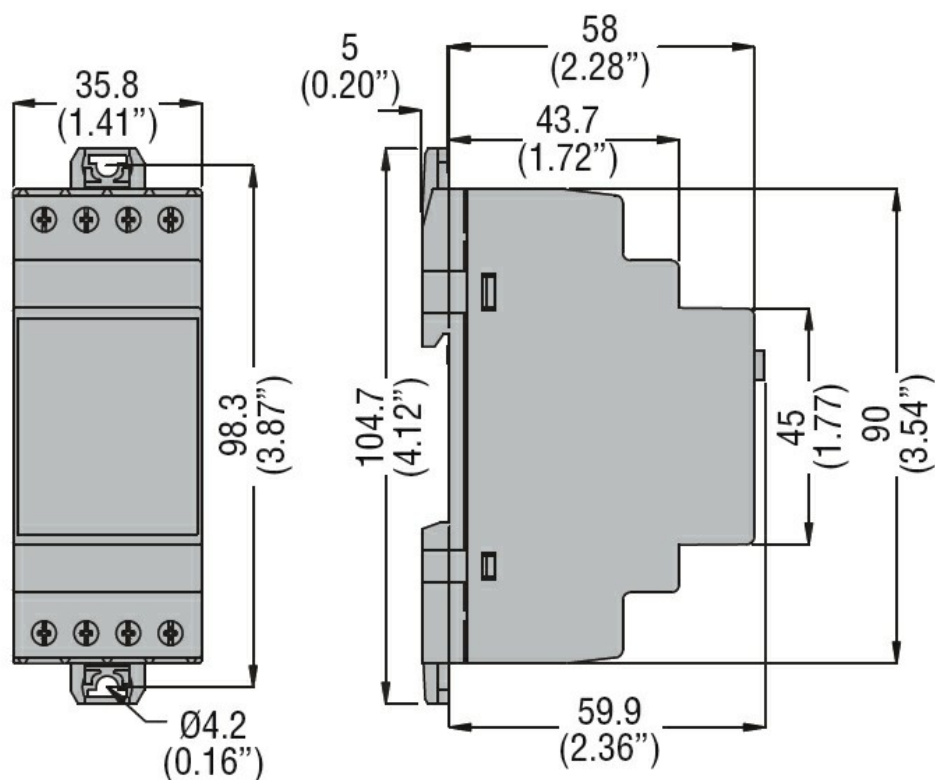
Izolacja	
Znamionowe napięcie izolacji Ui	V 415
Znamionowe napięcie udarowe Uimp	kV 6
Próba napięciem sieci	kV 4
Podwójna Zasilanie/przełącznik/elektroda	VAC ≤250

Warunki otoczenia	
Temperatura	
Temperatura pracy	min. °C -20 maks. °C +60
Temperatura składowania	min. °C -30 maks. °C +80

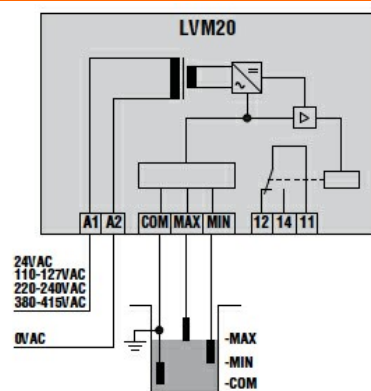
Obudowa	
Wykonanie	Modular DIN rail mounting
Liczba modułów	2
Materiał obudowy	Samogasnący poliamid

Montaż	Szyna DIN 35 mm (IEC/EN 60715) lub śrubami przy użyciu klipsów
Stopień ochrony według IEC	Stopień ochrony IP40 z przodu/IP20 na zaciskach
Wymiary (szer. x dł. x gł.)	mm 35.8 x 104.7 x 64.9
Masa	g 215

**Wymiary**



**Schemat połączeń elektrycznych**



**Certyfikaty i zgodność**

Zgodność

CSA C22.2 n° 14

IEC/EN 60255-5

IEC/EN 61000-6-2

IEC/EN 61000-6-3

---

UL508

---

Certyfikaty

/

Klasyfikacja ETIM

ETIM 8,0

EC001447 -  
Przełącznik  
kontrolny poziomu  
(cieczy)