



Przeznaczenie produktu

Seria produktu

Funkcja

Wielofunkcyjny przełącznik kontroli poziomu. Jednonapięciowy. Wersja modułowa LVM40
Wielofunkcyjny: opróżnianie z alarmami, napełnianie z alarmami, opróżnianie ze zmianą priorytetu rozruchu, napełnianie ze zmianą priorytetu rozruchu, opróżnianie studni i napełnianie zbiornika oraz alarmy

Zasilanie pomocnicze

Napięcie zasilania Typ Jednonapięciowy

Znamionowe napięcie zasilania pomocniczego U_s
AC

min.	VAC	380
maks.	VAC	415

Zakres napięcia roboczego 0.85...1.1 U_s

Częstotliwość znamionowa Hz 50/60

Maksymalny pobór mocy VA 4.5

Maksymalne rozproszenie mocy W 2.8

Charakterystyka wyjść

Liczba elektrod do podłączenia Nr. 5

Typ elektrody

Elektrody i uchwyty: SN1 / SCM / CGL / PS31 / PS3S lub podobne

Napięcie elektrody 10 Vpp

Czułość k Ω 2.5...200 adjustable

Opóźnienie czasowe

Czas zadziałania s 1

Czas kasowania s 1

Opóźnienie zadziałania czujnika 1...10s

Wyjścia przełącznikowe

Liczba przekaźników	Nr.	2
Stan przekaźnika		Normalnie odwzbudzony, wzbudzony po zadziałaniu
Układ zestyków		1 zestyk przełączny + 1 zestyk NO
Znamionowe napięcie robocze AC (IEC)	VAC	250
Maksymalne napięcie przełączane	VAC	400
Prąd roboczy termiczny umowny I _{th} , IEC	A	8
Oznaczenie UL/CSA i PN-EN 60947-5-1		B300
Trwałość elektryczna (z obciążeniem znamionowym)	cycles	10 ⁵
Trwałość mechaniczna	cycles	30x10 ⁶

Wskaźniki

Wskaźnik		1 green LED indicator for power on 2 red LEDs for relay state 2 red LEDs for probe state
----------	--	--

Funkcje

3 elektrody (MIN, MAX i COM)	Nie
5 elektrod (MIN1, MAX1, MIN2, MAX2 i COM)	Tak
Regulacja czułości 2.5...50k Ω	Nie
Regulacja czułości 2.5...100k Ω	Nie
Regulacja czułości 2.5...200k Ω	Tak
Regulowana wartość pełnej skali 25-50-100-200 k Ω	Tak
Osobna regulacja czułości dla sondy MAX (wykrywanie piany)	Tak
Funkcja opróżniania	Tak
Funkcja napełniania	Tak
Funkcja opróżniania z alarmem MIN i/lub MAX	Tak
Funkcja napełniania z alarmem MIN i/lub MAX	Tak
Funkcja opróżniania ze zmianą priorytetu pompy	Tak
Funkcja napełniania ze zmianą priorytetu pompy	Tak
Napełnianie zbiornika, opróżnianie studni z alarmem	Tak
Przełącznik funkcji: napełnianie-opróżnianie	Nie
Pokrętko do wyboru 5 różnych funkcji	Tak
Zmiana priorytetu rozruchu silnika	Nie

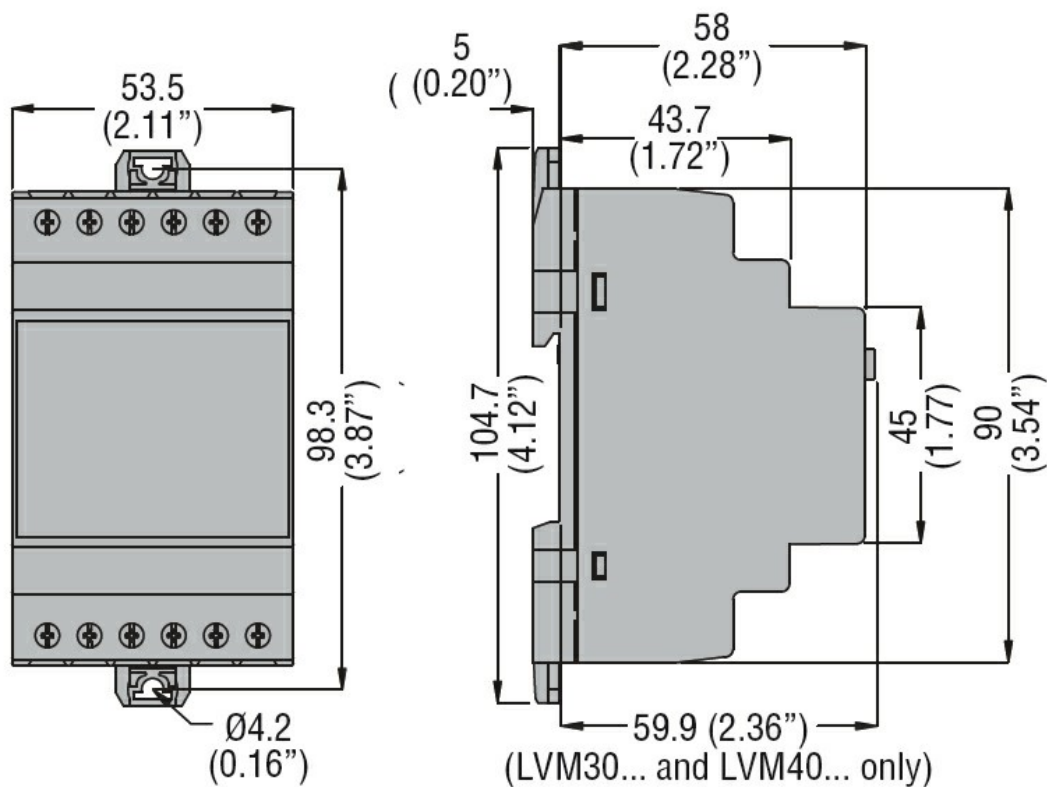
Podłączenia

Moment obrotowy dokręcania zacisków	maks.	Nm	0.8
	maks.	Ibin	7
Przekrój poprzeczny przewodu AWG/Kcmil	min.	AWG	24
	maks.	AWG	12
IEC	min.	mm ²	0.2
	maks.	mm ²	4

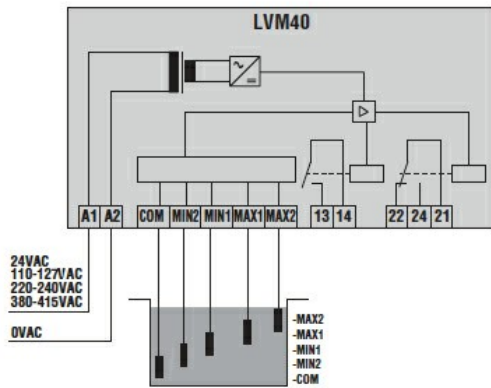
Izolacja

Znamionowe napięcie izolacji U _i	V	415
Znamionowe napięcie udarowe U _{imp}	kV	6
Próba napięciem sieci	kV	4

Podwójna Zasilanie/przełącznik/elektroda	VAC	≤250
Warunki otoczenia		
Temperatura	Temperatura pracy	
	min.	°C -20
	maks.	°C +60
	Temperatura składowania	
	min.	°C -30
	maks.	°C +80
Obudowa		
Wykonanie	Modular DIN rail mounting	
Liczba modułów	3	
Materiał obudowy	Samogasnący poliamid	
Montaż	Szyna DIN 35 mm (IEC/EN 60715) lub śrubami przy użyciu klipsów	
Stopień ochrony według IEC	Stopień ochrony IP40 z przodu/IP20 na zaciskach	
Wymiary (szer. x dł. x gł.)	mm	53.5 x 104.7 x 64.9
Masa	g	278
Wymiary		



Schemat połączeń elektrycznych



Certyfikaty i zgodność

Zgodność

CSA C22.2 n° 14

IEC/EN 60255-5

IEC/EN 61000-6-2

IEC/EN 61000-6-3

UL508

Certyfikaty

cULus

EAC

Klasyfikacja ETIM

ETIM 8,0

EC001447 -
Przełącznik
kontroli poziomu
(cieczy)