



Przeznaczenie produktu

Seria produktu

Funkcja

Wielofunkcyjny przełącznik kontroli poziomu. Jednonapięciowy. Wersja modułowa LVM40
Wielofunkcyjny: opróżnianie z alarmami, napełnianie z alarmami, opróżnianie ze zmianą priorytetu rozruchu, napełnianie ze zmianą priorytetu rozruchu, opróżnianie studni i napełnianie zbiornika oraz alarmy

Zasilanie pomocnicze

Napięcie zasilania Typ	Jednonapięciowy
Znamionowe napięcie zasilania pomocniczego Us	
AC	

	min.	VAC	220
	maks.	VAC	240
Zakres napięcia roboczego			0.85...1.1 Us
Częstotliwość znamionowa		Hz	50/60
Maksymalny pobór mocy		VA	4.5
Maksymalne rozproszenie mocy		W	2.8

Charakterystyka wyjść

Liczba elektrod do podłączenia	Nr.	5
Typ elektrody		Elektrody i uchwyty: SN1 / SCM / CGL / PS31 / PS3S lub podobne
Napięcie elektrody		10 Vpp
Czułość	kΩ	2.5...200 adjustable

Opóźnienie czasowe

Czas zadziałania	s	1
Czas kasowania	s	1
Opóźnienie zadziałania czujnika		1...10s

Wyjścia przełącznikowe

Liczba przekaźników	Nr.	2
Stan przekaźnika		Normalnie odwzbudzony, wzbudzony po zadziałaniu
Układ zestyków		1 zestyk przełączny + 1 zestyk NO
Znamionowe napięcie robocze AC (IEC)	VAC	250
Maksymalne napięcie przełączane	VAC	400
Prąd roboczy termiczny umowny Ith, IEC	A	8
Oznaczenie UL/CSA i PN-EN 60947-5-1		B300
Trwałość elektryczna (z obciążeniem znamionowym)	cycles	10 ⁵
Trwałość mechaniczna	cycles	30x10 ⁶

Wskaźniki

Wskaźnik		1 green LED indicator for power on 2 red LEDs for relay state 2 red LEDs for probe state
----------	--	--

Funkcje

3 elektrody (MIN, MAX i COM)	Nie
5 elektrod (MIN1, MAX1, MIN2, MAX2 i COM)	Tak
Regulacja czułości 2.5...50k Ω	Nie
Regulacja czułości 2.5...100k Ω	Nie
Regulacja czułości 2.5...200k Ω	Tak
Regulowana wartość pełnej skali 25-50-100-200 k Ω	Tak
Osobna regulacja czułości dla sondy MAX (wykrywanie piany)	Tak
Funkcja opróżniania	Tak
Funkcja napełniania	Tak
Funkcja opróżniania z alarmem MIN i/lub MAX	Tak
Funkcja napełniania z alarmem MIN i/lub MAX	Tak
Funkcja opróżniania ze zmianą priorytetu pompy	Tak
Funkcja napełniania ze zmianą priorytetu pompy	Tak
Napełnianie zbiornika, opróżnianie studni z alarmem	Tak
Przełącznik funkcji: napełnianie-opróżnianie	Nie
Pokrętło do wyboru 5 różnych funkcji	Tak
Zmiana priorytetu rozruchu silnika	Nie

Podłączenia

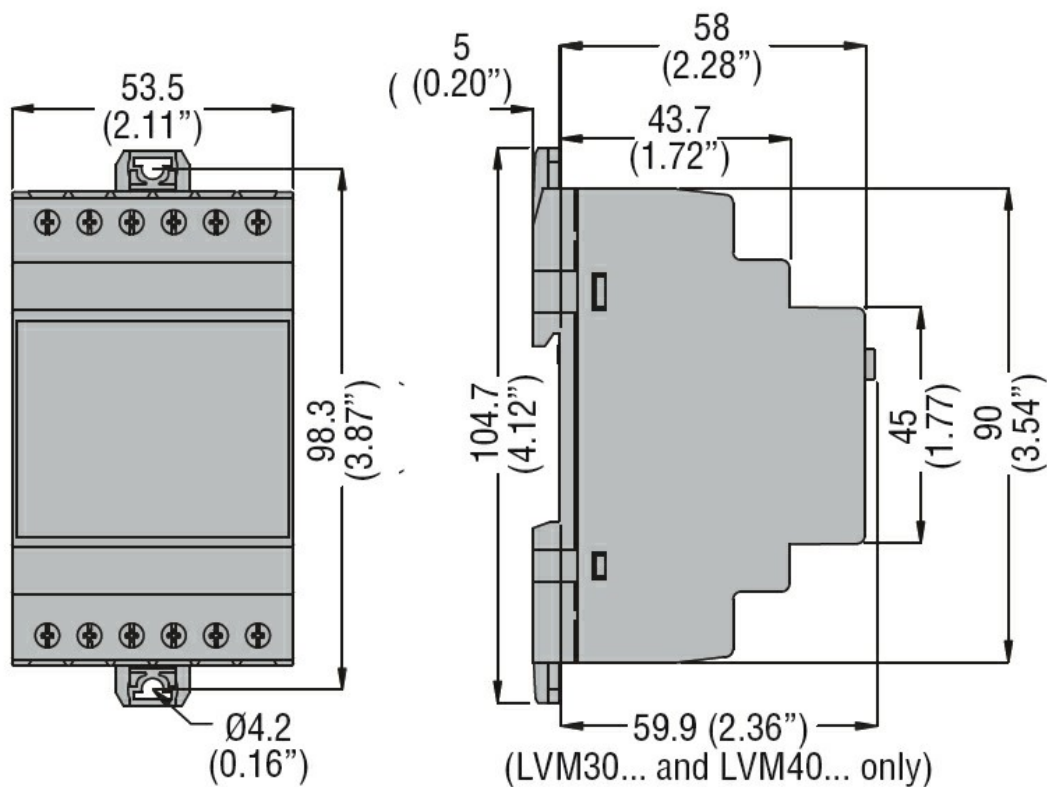
Moment obrotowy dokręcania zacisków	maks.	Nm	0.8
	maks.	Ibin	7
Przekrój poprzeczny przewodu AWG/Kcmil	min.	AWG	24
	maks.	AWG	12
IEC	min.	mm ²	0.2
	maks.	mm ²	4

Izolacja

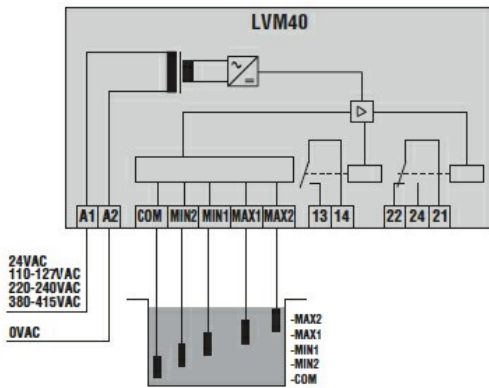
Znamionowe napięcie izolacji Ui	V	415
Znamionowe napięcie udarowe Uimp	kV	6
Próba napięciem sieci	kV	4

Podwójna Zasilanie/przełącznik/elektroda	VAC	≤250
Warunki otoczenia		
Temperatura	Temperatura pracy	
	min.	°C -20
	maks.	°C +60
	Temperatura składowania	
	min.	°C -30
	maks.	°C +80
Obudowa		
Wykonanie	Modular DIN rail mounting	
Liczba modułów	3	
Materiał obudowy	Samogasnący poliamid	
Montaż	Szyna DIN 35 mm (IEC/EN 60715) lub śrubami przy użyciu klipsów	
Stopień ochrony według IEC	Stopień ochrony IP40 z przodu/IP20 na zaciskach	
Wymiary (szer. x dł. x gł.)	mm	53.5 x 104.7 x 64.9
Masa	g	278

Wymiary



Schemat połączeń elektrycznych



Certyfikaty i zgodność

Zgodność

CSA C22.2 n° 14

IEC/EN 60255-5

IEC/EN 61000-6-2

IEC/EN 61000-6-3

UL508

Certyfikaty

cULus

EAC

Klasyfikacja ETIM

ETIM 8,0

EC001447 -
Przełącznik
kontrolny poziomu
(cieczy)