



Przeznaczenie produktu

Seria produktu

Funkcja

Wielofunkcyjny przełącznik kontroli poziomu. Jednonapięciowy. Wersja modułowa LVM40 Wielofunkcyjny: opróżnianie z alarmami, napełnianie z alarmami, opróżnianie ze zmianą priorytetu rozruchu, napełnianie ze zmianą priorytetu rozruchu, opróżnianie studni i napełnianie zbiornika oraz alarmy

Zasilanie pomocnicze

Napięcie zasilania Typ	Jednonapięciowy		
Znamionowe napięcie zasilania pomocniczego Us			
	AC		
		min.	VAC 24
Zakres napięcia roboczego			0.85...1.1 Us
Częstotliwość znamionowa		Hz	50/60
Maksymalny pobór mocy		VA	4.5
Maksymalne rozproszenie mocy		W	2.8

Charakterystyka wyjść

Liczba elektrod do podłączenia	Nr.	5
Typ elektrody		Elektrody i uchwyty: SN1 / SCM / CGL / PS31 / PS3S lub podobne
Napięcie elektrody		10 Vpp
Czułość	kΩ	2.5...200 adjustable

Opóźnienie czasowe

Czas zadziałania	s	1
Czas kasowania	s	1
Opóźnienie zadziałania czujnika		1...10s

Wyjścia przełącznikowe

Liczba przełączników	Nr.	2
----------------------	-----	---

Stan przekaźnika		Normalnie odwzбудzony, wzbudzony po zadziałaniu
Układ zestyków		1 zestyk przełączny + 1 zestyk NO
Znamionowe napięcie robocze AC (IEC)	VAC	250
Maksymalne napięcie przełączane	VAC	400
Prąd roboczy termiczny umowny I _{th} , IEC	A	8
Oznaczenie UL/CSA i PN-EN 60947-5-1		B300
Trwałość elektryczna (z obciążeniem znamionowym)	cycles	10 ⁵
Trwałość mechaniczna	cycles	30x10 ⁶

Wskaźniki

Wskaźnik		1 green LED indicator for power on 2 red LEDs for relay state 2 red LEDs for probe state
----------	--	---

Funkcje

3 elektrody (MIN, MAX i COM)		Nie
5 elektrod (MIN1, MAX1, MIN2, MAX2 i COM)		Tak
Regulacja czułości 2.5...50k Ω		Nie
Regulacja czułości 2.5...100k Ω		Nie
Regulacja czułości 2.5...200k Ω		Tak
Regulowana wartość pełnej skali 25-50-100-200 k Ω		Tak
Osobna regulacja czułości dla sondy MAX (wykrywanie piany)		Tak
Funkcja opróżniania		Tak
Funkcja napełniania		Tak
Funkcja opróżniania z alarmem MIN i/lub MAX		Tak
Funkcja napełniania z alarmem MIN i/lub MAX		Tak
Funkcja opróżniania ze zmianą priorytetu pompy		Tak
Funkcja napełniania ze zmianą priorytetu pompy		Tak
Napełnianie zbiornika, opróżnianie studni z alarmem		Tak
Przełącznik funkcji: napełnianie-oprózniczenie		Nie
Pokrętło do wyboru 5 różnych funkcji		Tak
Zmiana priorytetu rozruchu silnika		Nie

Podłączenia

Moment obrotowy dokręcania zacisków	maks.	Nm	0.8
	maks.	I _{bin}	7
Przekrój poprzeczny przewodu AWG/Kcmil	min.	AWG	24
	maks.	AWG	12
	min.	mm ²	0.2
	maks.	mm ²	4
Przekrój poprzeczny przewodu IEC	min.	mm ²	0.2
	maks.	mm ²	4
	min.	mm ²	0.2
	maks.	mm ²	4

Izolacja

Znamionowe napięcie izolacji U _i	V	415
Znamionowe napięcie udarowe U _{imp}	kV	6
Próba napięciem sieci	kV	4
Podwójna Zasilanie/przekaźnik/elektroda	VAC	≤250

Warunki otoczenia

Temperatura

Temperatura pracy

min.	°C	-20
maks.	°C	+60

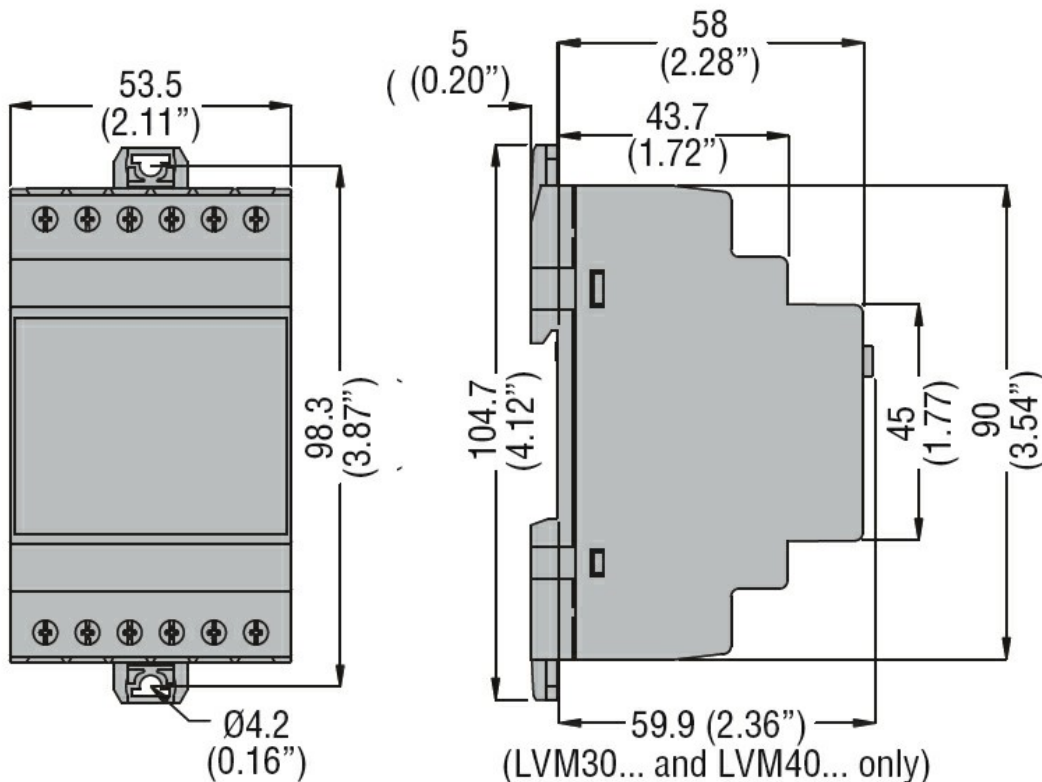
Temperatura składowania

min.	°C	-30
maks.	°C	+80

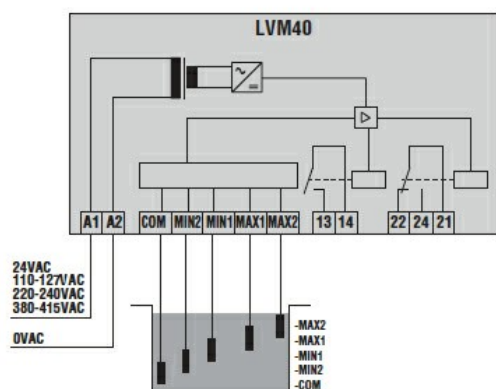
Obudowa

Wykonanie	Modular DIN rail mounting
Liczba modułów	3
Materiał obudowy	Samogasnący poliamid
Montaż	Szyna DIN 35 mm (IEC/EN 60715) lub śrubami przy użyciu klipsów
Stopień ochrony według IEC	Stopień ochrony IP40 z przodu/IP20 na zaciskach
Wymiary (szer. x dł. x gł.)	mm 53.5 x 104.7 x 64.9
Masa	g 278

Wymiary



Schemat połączeń elektrycznych



Certyfikaty i zgodność

Zgodność

CSA C22.2 n° 14

IEC/EN 60255-5

IEC/EN 61000-6-2

IEC/EN 61000-6-3

UL508

Certyfikaty

cULus

EAC

Klasyfikacja ETIM

ETIM 8,0

EC001447 -
Przełącznik
kontroli poziomu
(cieczy)