



Przełącznik
kontrolny poziomu
z funkcją
opróżniania lub
napełniania.
Dwunapięciowy.
Wersja
modułowa
LVM30
Opróżnianie lub
napełnianie

Przeznaczenie produktu

Seria produktu

Funkcja

Zasilanie pomocnicze

Napięcie zasilania Typ		Dwunapięciowy
Znamionowe napięcie zasilania pomocniczego U_s		110... 127VAC/380... 415VAC
Zakres napięcia roboczego		0.85...1.1 U_s
Częstotliwość znamionowa	Hz	50/60
Maksymalny pobór mocy	VA	5.5
Maksymalne rozproszenie mocy	W	2.8

Charakterystyka wyjść

Liczba elektrod do podłączenia	Nr.	3
Typ elektrody		Elektrody i uchwyty: SN1 / SCM / CGL / PS31 / PS3S lub podobne
Napięcie elektrody		7.5 VAC
Czułość	k Ω	2.5...50, regulowana

Opóźnienie czasowe

Czas zadziałania	s	1
Czas kasowania	s	1
Opóźnienie zadziałania czujnika		OFF...10s

Wyjścia przełącznikowe

Liczba przełączników	Nr.	2
Stan przełącznika		Normalnie odwzбудzony, wzbudzony po zadziałaniu
Układ zestyków		2 zestyki przełączne (SPDT), każdy
Znamionowe napięcie robocze AC (IEC)	VAC	250
Maksymalne napięcie przełączane	VAC	400
Prąd roboczy termiczny umowny I_{th} , IEC	A	8
Oznaczenie UL/CSA i PN-EN 60947-5-1		B300

Trwałość elektryczna (z obciążeniem znamionowym)	cycles	10 ⁵
Trwałość mechaniczna	cycles	30x10 ⁶

Wskaźniki

Wskaźnik	1 green LED for power on 1 red LED for relay state
----------	--

Funkcje

3 elektrody (MIN, MAX i COM)	Tak
5 elektrod (MIN1, MAX1, MIN2, MAX2 i COM)	Nie
Regulacja czułości 2.5...50k Ω	Tak
Regulacja czułości 2.5...100k Ω	Nie
Regulacja czułości 2.5...200k Ω	Nie
Regulowana wartość pełnej skali 25-50-100-200 k Ω	Nie
Osobna regulacja czułości dla sondy MAX (wykrywanie piany)	Nie
Funkcja opróżniania	Tak
Funkcja napełniania	Tak
Funkcja opróżniania z alarmem MIN i/lub MAX	Nie
Funkcja napełniania z alarmem MIN i/lub MAX	Nie
Funkcja opróżniania ze zmianą priorytetu pompy	Nie
Funkcja napełniania ze zmianą priorytetu pompy	Nie
Napełnianie zbiornika, opróżnianie studni z alarmem	Nie
Przełącznik funkcji: napełnianie-oprózniczenie	Tak
Pokrętko do wyboru 5 różnych funkcji	Nie
Zmiana priorytetu rozruchu silnika	Nie

Podłączenia

Typ zacisków	Śruba
Moment obrotowy dokręcania zacisków	maks. Nm 0.8 maks. lbin 7
Przekrój poprzeczny przewodu AWG/Kcmil	min. AWG 24 maks. AWG 12
IEC	min. mm ² 0.2 maks. mm ² 4

Izolacja

Znamionowe napięcie izolacji Ui	V	415
Znamionowe napięcie udarowe Uimp	kV	6
Próba napięciem sieci	kV	4
Podwójna Zasilanie/przełącznik/elektroda	VAC	≤250

Warunki otoczenia

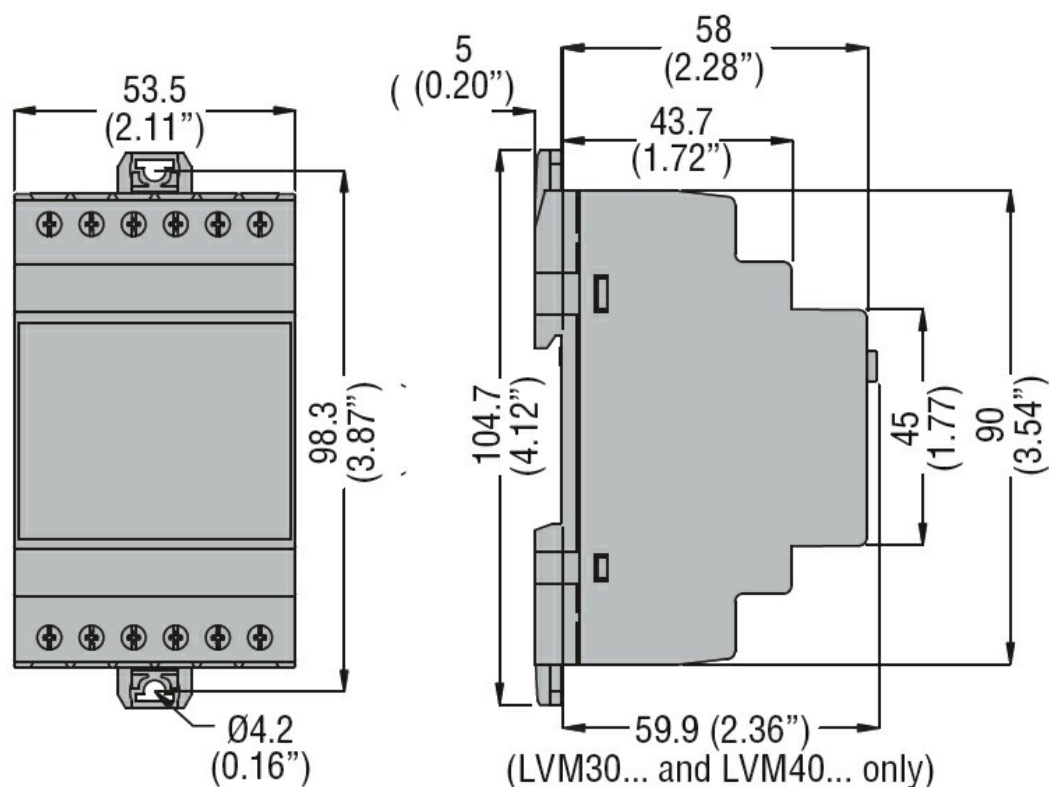
Temperatura	Temperatura pracy	min. °C -20 maks. °C +60
	Temperatura składowania	min. °C -30 maks. °C +80

Obudowa

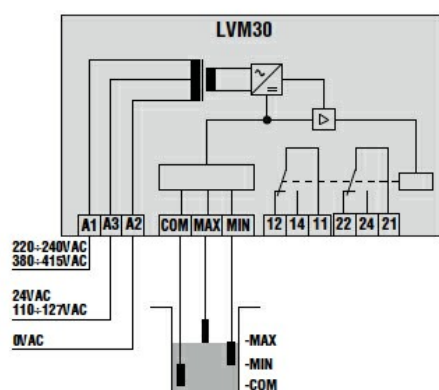
Wykonanie	Modular DIN rail mounting
-----------	---------------------------

Liczba modułów	3
Materiał obudowy	Samogasnący poliamid
Montaż	Szyna DIN 35 mm (IEC/EN 60715) lub śrubami przy użyciu klipsów
Stopień ochrony według IEC	Stopień ochrony IP40 z przodu/IP20 na zaciskach
Wymiary (szer. x dł. x gł.)	mm 53.5 x 104.7 x 64.9
Masa	g 315

Wymiary



Schemat połączeń elektrycznych



Certyfikaty i zgodność

Zgodność

CSA C22.2 n° 14

IEC/EN 60255-5

IEC/EN 61000-6-2

IEC/EN 61000-6-3

UL508

Certyfikaty

cULus

EAC

Klasyfikacja ETIM

ETIM 8,0

EC001447 -
Przełącznik
kontrolny poziomu
(cieczy)