



Przełącznik  
kontroli poziomu  
z funkcją  
opróżniania lub  
napełniania.  
Dwunapięciowy.  
Wersja  
modułowa  
LVM30  
Opróżnianie lub  
napełnianie

Przeznaczenie produktu

Seria produktu

Funkcja

#### Zasilanie pomocnicze

Napięcie zasilania Typ		Dwunapięciowy
Zakres napięcia roboczego		0.85...1.1 Us
Częstotliwość znamionowa	Hz	50/60
Maksymalny pobór mocy	VA	5.5
Maksymalne rozproszenie mocy	W	2.8

#### Charakterystyka wyjść

Liczba elektrod do podłączenia	Nr.	3
Typ elektrody		Elektrody i uchwyty: SN1 / SCM / CGL / PS31 / PS3S lub podobne
Napięcie elektrody		7.5 VAC
Czułość	kΩ	2.5...50, regulowana

#### Opóźnienie czasowe

Czas zadziałania	s	1
Czas kasowania	s	1
Opóźnienie zadziałania czujnika		OFF...10s

#### Wyjścia przekaźnikowe

Liczba przekaźników	Nr.	2
Stan przekaźnika		Normalnie odwzbudzony, wzbudzony po zadziałaniu
Układ zestyków		2 zestyki przełączne (SPDT), każdy
Znamionowe napięcie robocze AC (IEC)	VAC	250
Maksymalne napięcie przełączane	VAC	400
Prąd roboczy termiczny umowny I <sub>th</sub> , IEC	A	8
Oznaczenie UL/CSA i PN-EN 60947-5-1		B300
Trwałość elektryczna (z obciążeniem znamionowym)	cycles	10 <sup>5</sup>
Trwałość mechaniczna	cycles	30x10 <sup>6</sup>

#### Wskaźniki

Wskaźnik	1 green LED for power on 1 red LED for relay state
----------	--

Funkcje	
3 elektrody (MIN, MAX i COM)	Tak
5 elektrod (MIN1, MAX1, MIN2, MAX2 i COM)	Nie
Regulacja czułości 2.5...50k Ω	Tak
Regulacja czułości 2.5...100k Ω	Nie
Regulacja czułości 2.5...200k Ω	Nie
Regulowana wartość pełnej skali 25-50-100-200 k Ω	Nie
Osobna regulacja czułości dla sondy MAX (wykrywanie piany)	Nie
Funkcja opróżniania	Tak
Funkcja napełniania	Tak
Funkcja opróżniania z alarmem MIN i/lub MAX	Nie
Funkcja napełniania z alarmem MIN i/lub MAX	Nie
Funkcja opróżniania ze zmianą priorytetu pompy	Nie
Funkcja napełniania ze zmianą priorytetu pompy	Nie
Napełnianie zbiornika, opróżnianie studni z alarmem	Nie
Przełącznik funkcji: napełnianie-oprózniczenie	Tak
Pokrętko do wyboru 5 różnych funkcji	Nie
Zmiana priorytetu rozruchu silnika	Nie

Podłączenia	
Typ zacisków	Śruba
Moment obrotowy dokręcania zacisków	maks. Nm 0.8 maks. lbin 7
Przekrój poprzeczny przewodu AWG/Kcmil	min. AWG 24 maks. AWG 12
IEC	min. mm <sup>2</sup> 0.2 maks. mm <sup>2</sup> 4

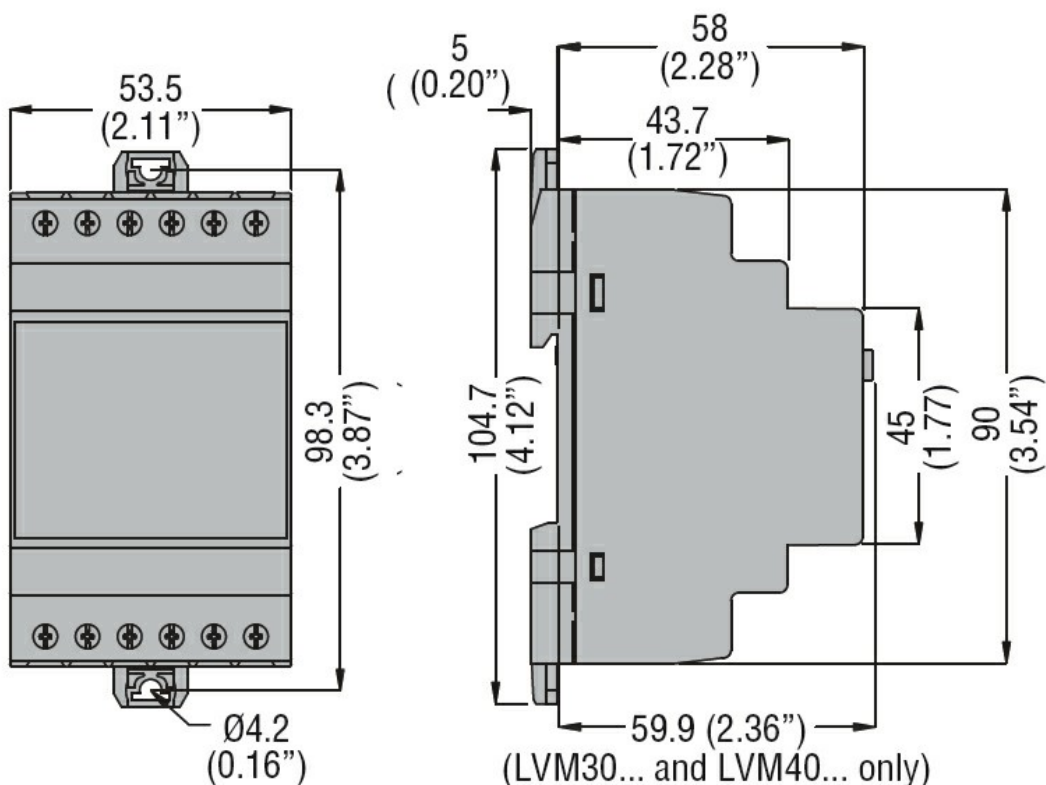
Izolacja	
Znamionowe napięcie izolacji Ui	V 415
Znamionowe napięcie udarowe Uimp	kV 6
Próba napięciem sieci	kV 4
Podwójna Zasilanie/przełącznik/elektroda	VAC ≤250

Warunki otoczenia	
Temperatura	Temperatura pracy
	min. °C -20 maks. °C +60
	Temperatura składowania
	min. °C -30 maks. °C +80

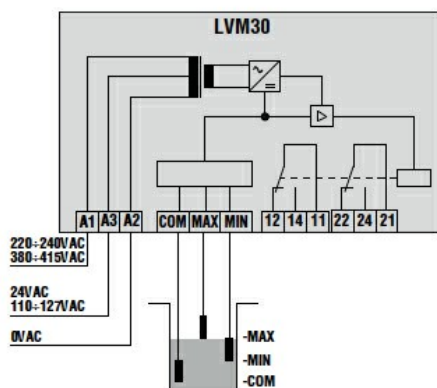
Obudowa	
Wykonanie	Modular DIN rail mounting
Liczba modułów	3
Materiał obudowy	Samogasnący poliamid

Montaż	Szyna DIN 35 mm (IEC/EN 60715) lub śrubami przy użyciu klipsów
Stopień ochrony według IEC	Stopień ochrony IP40 z przodu/IP20 na zaciskach
Wymiary (szer. x dł. x gł.)	mm 53.5 x 104.7 x 64.9
Masa	g 315

**Wymiary**



**Schemat połączeń elektrycznych**



**Certyfikaty i zgodność**

Zgodność

CSA C22.2 n° 14  
IEC/EN 60255-5  
IEC/EN 61000-6-2

---

IEC/EN 61000-6-3

---

UL508

Certyfikaty

---

cULus

---

EAC

**Klasyfikacja ETIM**

ETIM 8,0

EC001447 -  
Przełącznik  
kontrolny poziomu  
(cieczy)