



Przełącznik
kontroli poziomu
z funkcją
opróżniania.
Jednonapięciowy.
Wersja
modułowa
LVM20
Opróżnianie

Przeznaczenie produktu

Seria produktu

Funkcja

Zasilanie pomocnicze

Napięcie zasilania Typ

Jednonapięciowy

Znamionowe napięcie zasilania pomocniczego U_s

AC

min.	VAC	110
maks.	VAC	127

Zakres napięcia roboczego

0.85...1.1 U_s

Częstotliwość znamionowa

Hz 50/60

Maksymalny pobór mocy

VA 3.5

Maksymalne rozproszenie mocy

W 1.8

Charakterystyka wyjść

Liczba elektrod do podłączenia

Nr. 3

Typ elektrody

Elektrody i
uchwyty: SN1 /
SCM / CGL /
PS31 / PS3S lub
podobne

Napięcie elektrody

7.5 VAC

Czułość

k Ω 2.5...50,
regulowana

Opóźnienie czasowe

Czas zadziałania

s ≤ 0.6

Czas kasowania

s ≤ 0.75

Wyjścia przekaźnikowe

Liczba przekaźników

Nr. 1

Stan przekaźnika

Normalnie
odwzbudzony,
wzbudzony po
zadziałaniu

Układ zestyków

1 zestyk
przełączny

Znamionowe napięcie robocze AC (IEC)

VAC 250

Maksymalne napięcie przełączane

VAC 400

Prąd roboczy termiczny umowny I_{th} , IEC

A 8

Oznaczenie UL/CSA i PN-EN 60947-5-1

B300

Trwałość elektryczna (z obciążeniem znamionowym)

cycles 10^5

Trwałość mechaniczna

cycles 30×10^6

Wskaźniki

Wskaźnik	1 green LED for power on 1 red LED for relay state
----------	--

Funkcje	
3 elektrody (MIN, MAX i COM)	Tak
5 elektrod (MIN1, MAX1, MIN2, MAX2 i COM)	Nie
Regulacja czułości 2.5...50k Ω	Tak
Regulacja czułości 2.5...100k Ω	Nie
Regulacja czułości 2.5...200k Ω	Nie
Regulowana wartość pełnej skali 25-50-100-200 k Ω	Nie
Osobna regulacja czułości dla sondy MAX (wykrywanie piany)	Nie
Funkcja opróżniania	Tak
Funkcja napełniania	Nie
Funkcja opróżniania z alarmem MIN i/lub MAX	Nie
Funkcja napełniania z alarmem MIN i/lub MAX	Nie
Funkcja opróżniania ze zmianą priorytetu pompy	Nie
Funkcja napełniania ze zmianą priorytetu pompy	Nie
Napełnianie zbiornika, opróżnianie studni z alarmem	Nie
Przełącznik funkcji: napełnianie-oprózniczenie	Nie
Pokrętko do wyboru 5 różnych funkcji	Nie
Zmiana priorytetu rozruchu silnika	Nie

Podłączenia	
Typ zacisków	Śruba
Moment obrotowy dokręcania zacisków	maks. Nm 0.8 maks. lbin 7
Przekrój poprzeczny przewodu AWG/Kcmil	min. AWG 24 maks. AWG 12
IEC	min. mm ² 0.2 maks. mm ² 4

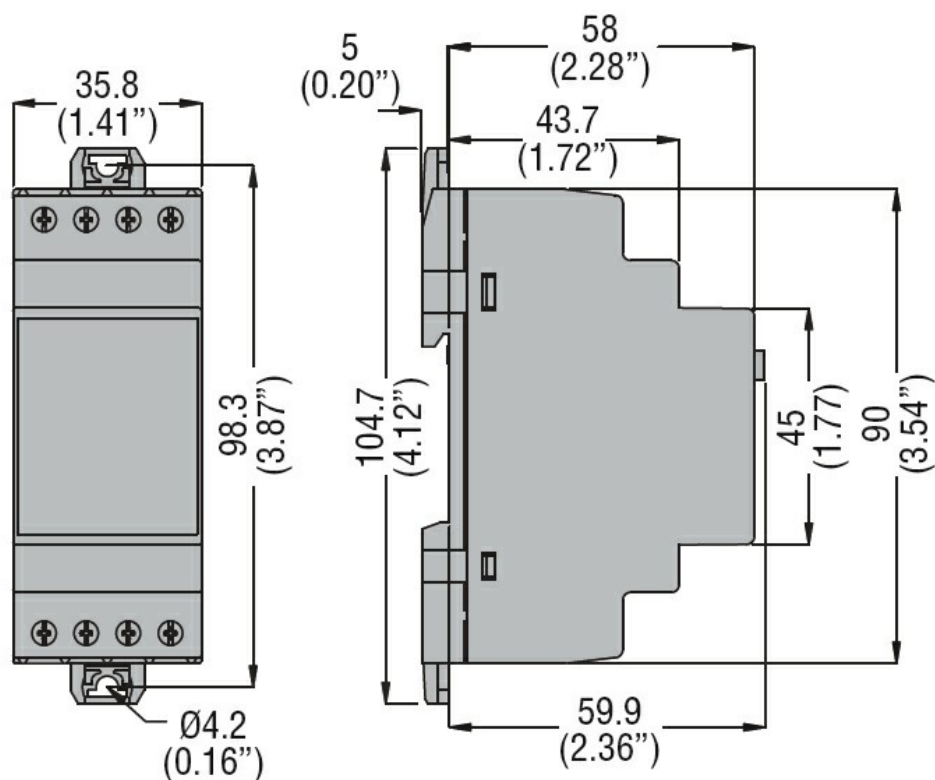
Izolacja	
Znamionowe napięcie izolacji Ui	V 415
Znamionowe napięcie udarowe Uimp	kV 6
Próba napięciem sieci	kV 4
Podwójna Zasilanie/przełącznik/elektroda	VAC ≤250

Warunki otoczenia	
Temperatura	Temperatura pracy
	min. °C -20 maks. °C +60
	Temperatura składowania
	min. °C -30 maks. °C +80

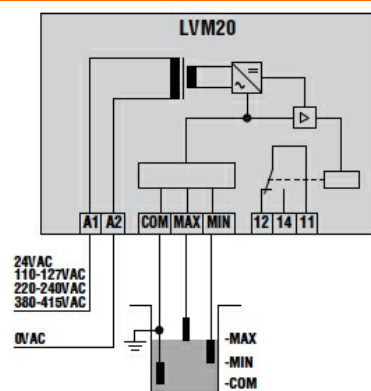
Obudowa	
Wykonanie	Modular DIN rail mounting
Liczba modułów	2
Materiał obudowy	Samogasnący poliamid

Montaż	Szyna DIN 35 mm (IEC/EN 60715) lub śrubami przy użyciu klipsów
Stopień ochrony według IEC	Stopień ochrony IP40 z przodu/IP20 na zaciskach
Wymiary (szer. x dł. x gł.)	mm 35.8 x 104.7 x 64.9
Masa	g 215

Wymiary



Schemat połączeń elektrycznych



Certyfikaty i zgodność

Zgodność

CSA C22.2 n° 14.

IEC/EN 60255-5

IEC/EN 61000-6-2

IEC/EN 61000-6-3

UL508

Certyfikaty

cULus
EAC

Klasyfikacja ETIM

ETIM 8,0

EC001447 -
Przełącznik
kontrolny poziomu
(cieczy)