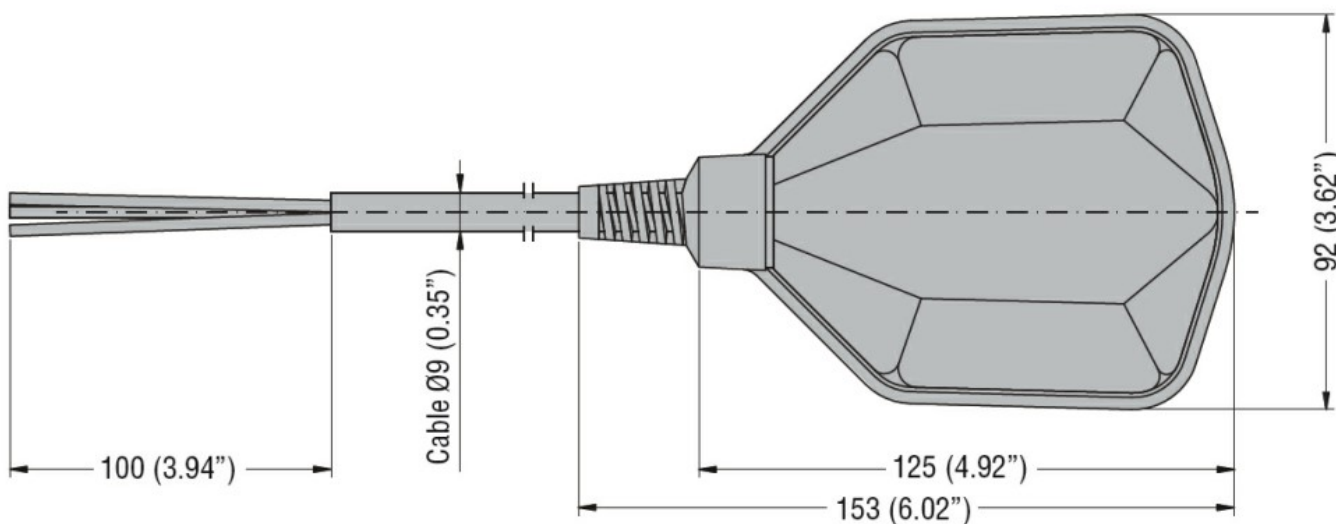
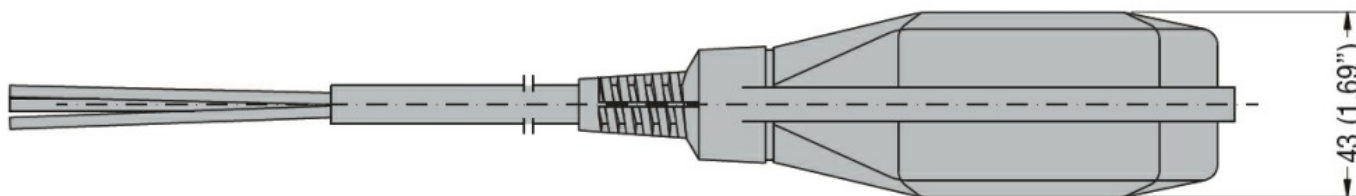




Funkcja	Opróżnianie lub napelnianie	
Wyjścia przekaźnikowe		
Liczba przekaźników	Nr.	1
Podłączenia		
Maksymalna długość kabla	m / ft	30
Obudowa		
Materiał przewodu	PVC A05 VV-F3X1	
Wymiary		



Certyfikaty i zgodność

Zgodność

IEC/EN 60730-1
IEC/EN 60730-2-15

Certyfikaty

TÜV-SUD