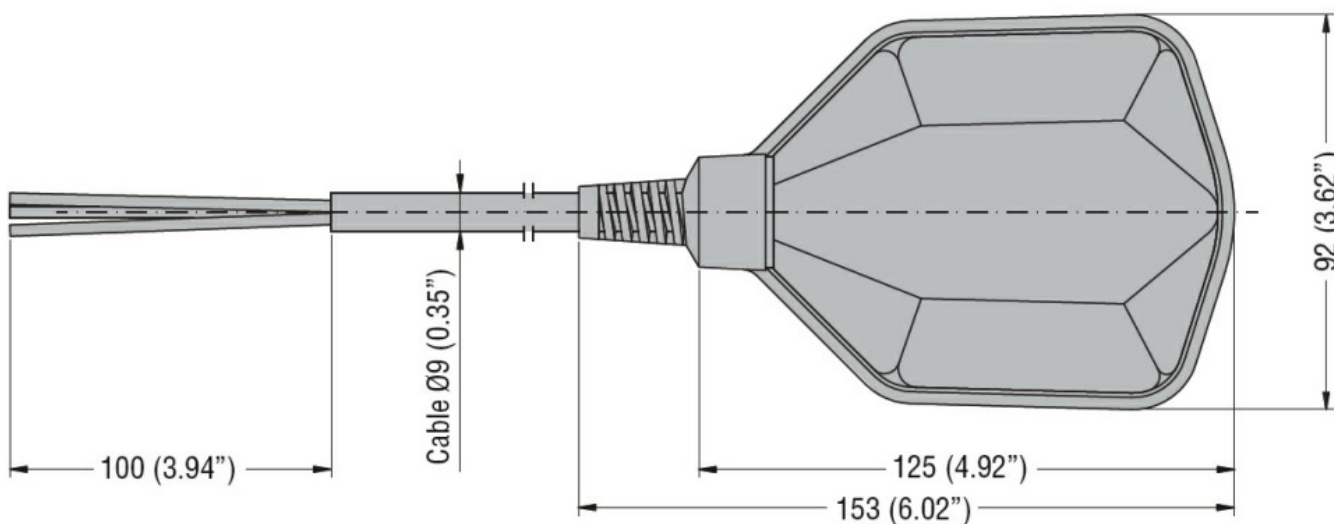
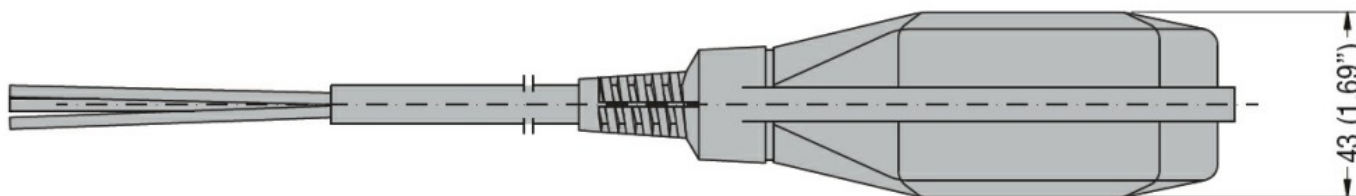




Funkcja	Opróżnianie lub napelnianie	
<b>Wyjścia przekaźnikowe</b>		
Liczba przekaźników	Nr.	1
<b>Podłączenia</b>		
Maksymalna długość kabla	m / ft	25
<b>Obudowa</b>		
Materiał przewodu	PVC A05 VV-F3X1	
<b>Wymiary</b>		



**Certyfikaty i zgodność**

Zgodność

IEC/EN 60730-1  
IEC/EN 60730-2-15

Certyfikaty

TÜV-SUD