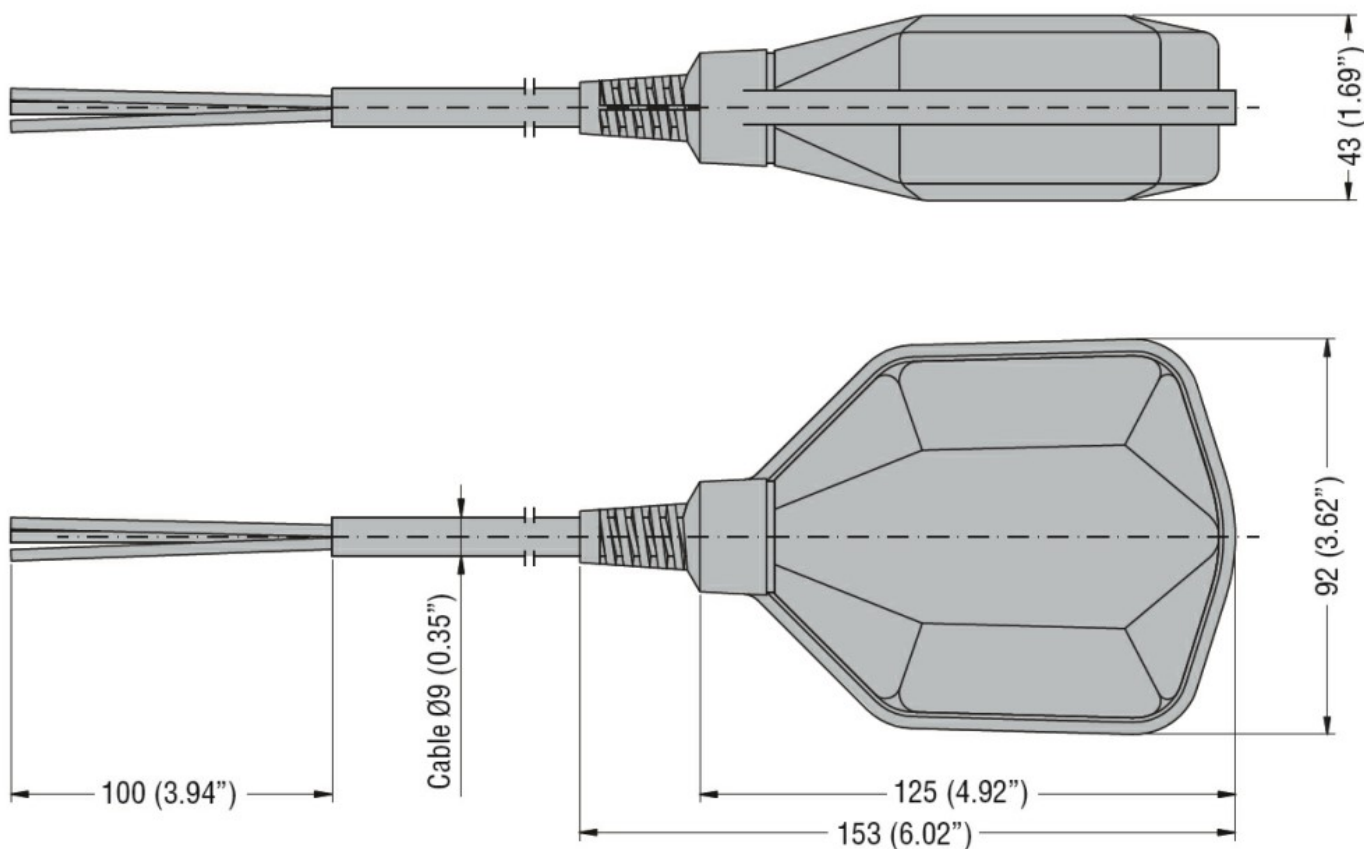




Przeznaczenie produktu	Przełączniki pływakowe do wody czystej i brudnej		
Seria produktu	LVFSP1		
Funkcja	Opróżnianie lub napełnianie		
Przeciwwagi			
Przeciwwaga	Zewnętrzny (z przełącznikiem pływakowym)		
Kąt aktywacyjny	45°		
Wyjścia przekaźnikowe			
Liczba przekaźników	Nr.	1	
Układ zestyków	1 zestyk przełączny		
Znamionowe napięcie robocze AC (IEC)	VAC	250	
Klasyfikacja zestyków	AC1 10A 250VAC AC15 8A 250VAC		
Podłączenia			
Maksymalna długość kabla	m / ft	20	
Warunki otoczenia			
Temperatura			
Temperatura pracy	maks.	°C	+50
Temperatura składowania	maks.	°C	80
Maksymalne ciśnienie robocze	bar	3	
Maksymalna głębokość instalacji	m	30	
Obudowa			
Materiał przewodu	PVC A05 VV-F3X1		
Materiał obudowy pływaka	Polipropylen		
Stopień ochrony według IEC	IP68		
Masa	g	2380	
Wymiary			



Certyfikaty i zgodność

Zgodność

IEC/EN 60730-1
 IEC/EN 60730-2-15

Certyfikaty

TÜV-SUD

Klasyfikacja ETIM

ETIM 8,0

EC001447 -
 Przełącznik
 kontroli poziomu
 (cieczy)