



Przeznaczenie produktu

Seria produktu

Funkcja

Przełączniki  
pływakowe do  
wody czystej i  
brudnej  
LVFSP1  
Opróżnianie lub  
napelnianie

### Przeciwwagi

Przeciwwaga

Zewnętrzny (z  
przełącznikiem  
pływakowym)

Kąt aktywacyjny

45°

### Wyjścia przekaźnikowe

Liczba przekaźników

Nr. 1

Układ zestyków

1 zestyk  
przełączny

Znamionowe napięcie robocze AC (IEC)

VAC 250

Klasyfikacja zestyków

AC1 10A  
250VAC AC15  
8A 250VAC

### Podłączenia

Maksymalna długość kabla

m / ft 3

### Warunki otoczenia

Temperatura

Temperatura pracy

maks. °C +50

Temperatura składowania

maks. °C 80

Maksymalne ciśnienie robocze

bar 3

Maksymalna głębokość instalacji

m 30

### Obudowa

Materiał przewodu

PVC A05 VV-  
F3X1

Materiał obudowy pływaka

Polipropylen

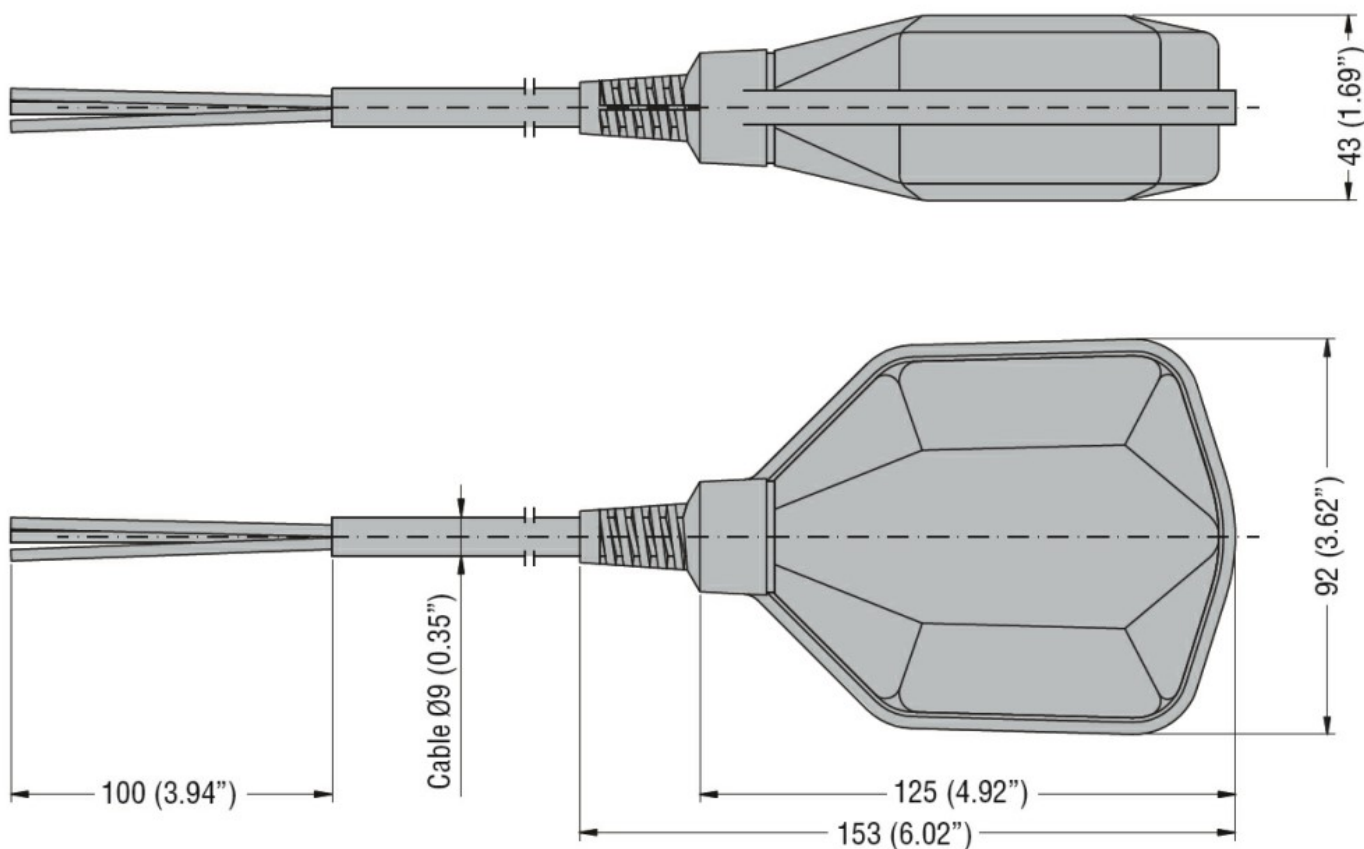
Stopień ochrony według IEC

IP68

Masa

g 610

### Wymiary



**Certyfikaty i zgodność**

Zgodność

IEC/EN 60730-1

IEC/EN 60730-2-15

Certyfikaty

TÜV-SUD

**Klasyfikacja ETIM**

ETIM 8,0

EC001447 -  
 Przełącznik  
 kontroli poziomu  
 (cieczy)