



Przeznaczenie produktu

Seria produktu

Funkcja

Przełączniki
pływakowe do
wody brudnej i
ścieków
LVFSN1
Opróżnianie lub
napelnianie

Przeciwwagi

Przeciwwaga Wewnętrzny

Kąt aktywacyjny 15°

Wyjścia przekaźnikowe

Liczba przekaźników Nr. 1

Układ zestyków 1 zestyk
przełączny

Znamionowe napięcie robocze AC (IEC) VAC 250

Klasyfikacja zestyków AC1 10A
250VAC AC15
4A 250VAC

Podłączenia

Maksymalna długość kabla m / ft 20

Warunki otoczenia

Temperatura

Temperatura pracy

maks. °C +40

Temperatura składowania

maks. °C +80

Maksymalne ciśnienie robocze bar 5

Maksymalna głębokość instalacji m 50

Obudowa

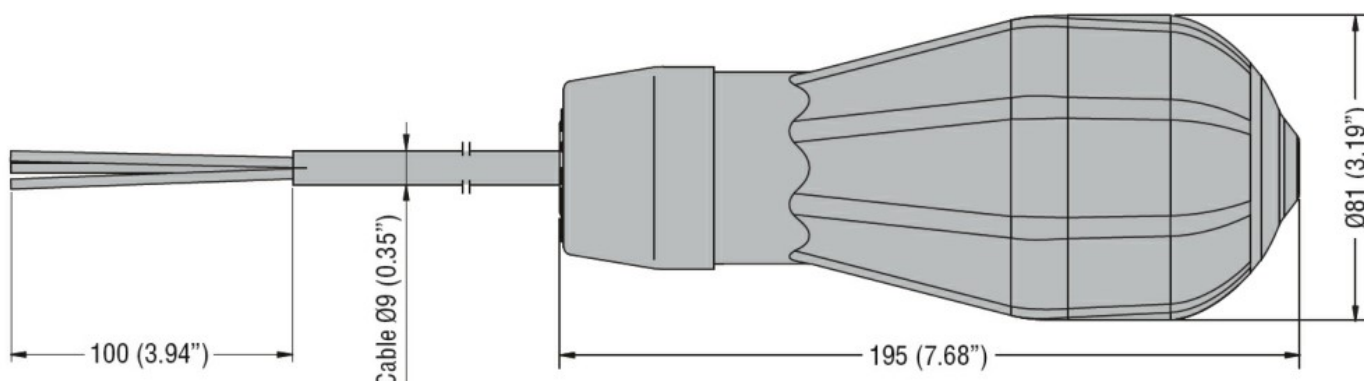
Materiał przewodu Neoprene H07
RN-F3X1

Materiał obudowy pływaka Polipropylen

Stopień ochrony według IEC IP68

Masa g 3060

Wymiary



Certyfikaty i zgodność

Zgodność

IEC/EN 60730-1

IEC/EN 60730-2-15

Certyfikaty

TÜV-SUD

Klasyfikacja ETIM

ETIM 8,0

EC001447 -
Przełącznik
kontrolny poziomu
(cieczy)