



Przeznaczenie produktu

Seria produktu

Funkcja

Przełączniki  
pływakowe do  
wody brudnej i  
ścieków  
LVFSN1  
Opróżnianie lub  
napełnianie

### Przeciwwagi

Przeciwwaga Wewnętrzny

Kąt aktywacyjny 15°

### Wyjścia przekaźnikowe

Liczba przekaźników Nr. 1

Układ zestyków 1 zestyk  
przełączny

Znamionowe napięcie robocze AC (IEC) VAC 250

Klasyfikacja zestyków AC1 10A  
250VAC AC15  
4A 250VAC

### Podłączenia

Maksymalna długość kabla m / ft 15

### Warunki otoczenia

Temperatura

Temperatura pracy

maks. °C +40

Temperatura składowania

maks. °C +80

Maksymalne ciśnienie robocze bar 5

Maksymalna głębokość instalacji m 50

### Obudowa

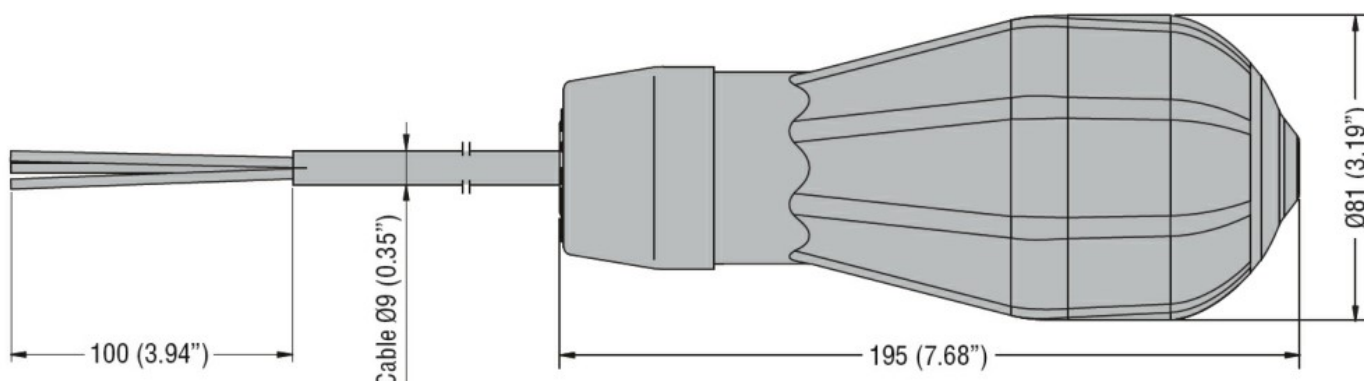
Materiał przewodu Neoprene H07  
RN-F3X1

Materiał obudowy pływaka Polipropylen

Stopień ochrony według IEC IP68

Masa g 2460

### Wymiary



### Certyfikaty i zgodność

#### Zgodność

IEC/EN 60730-1

IEC/EN 60730-2-15

#### Certyfikaty

TÜV-SUD

### Klasyfikacja ETIM

ETIM 8,0

EC001447 -  
Przełącznik  
kontrolny poziomu  
(cieczy)