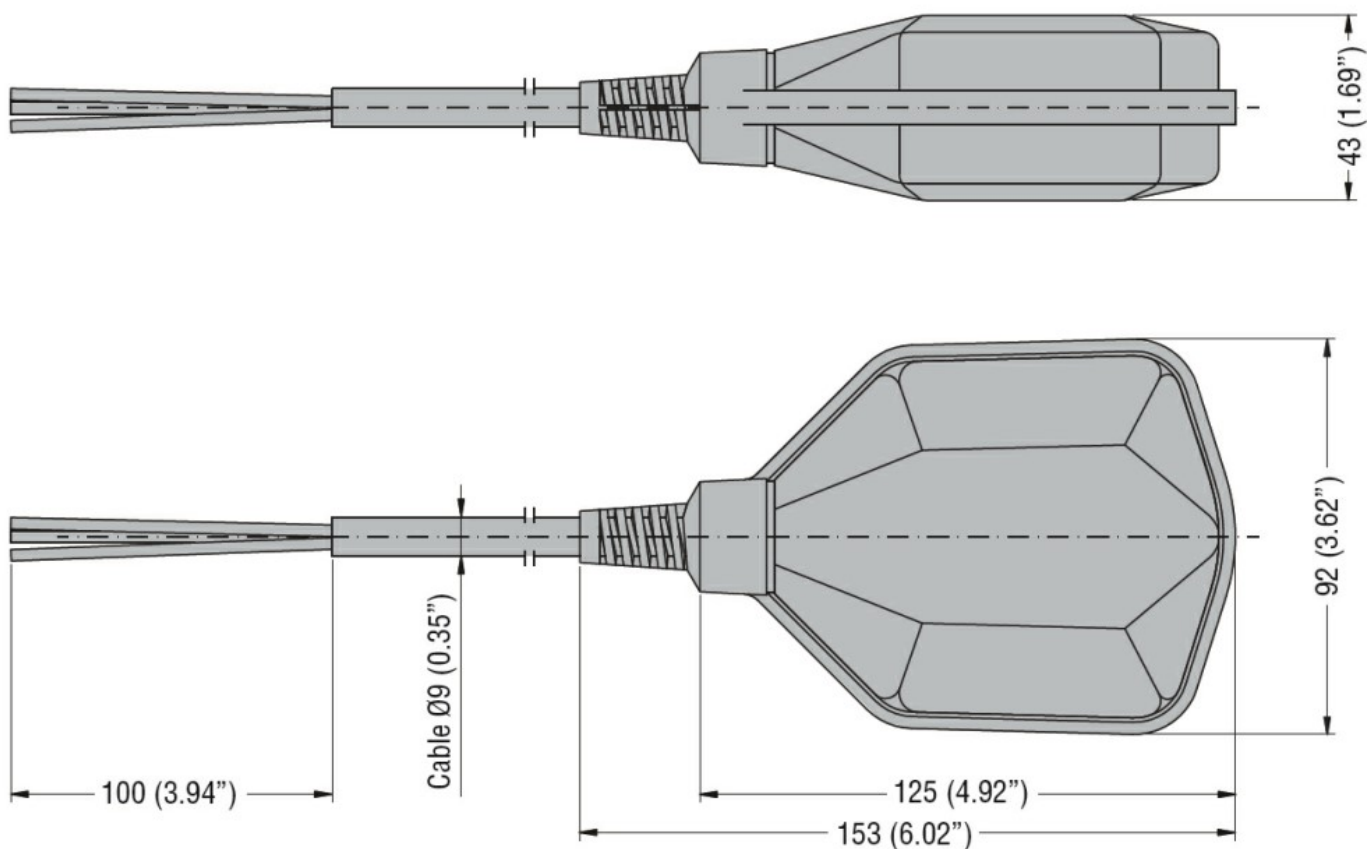




Przeznaczenie produktu	Przełączniki pływakowe do wody pitnej		
Seria produktu	LVFSA1		
Funkcja	Opróżnianie lub napełnianie		
Przeciwwagi			
Przeciwwaga	Zewnętrzny, ze stali nierdzewnej AISI 316 (z przełącznikiem pływakowym)		
Kąt aktywacyjny	30°		
Wyjścia przekaźnikowe			
Liczba przekaźników	Nr.	1	
Układ zestyków	1 zestyk przełączny		
Znamionowe napięcie robocze AC (IEC)	VAC	250	
Klasyfikacja zestyków	AC1 10A 250VAC AC15 8A 250VAC		
Podłączenia			
Maksymalna długość kabla	m / ft	5	
Warunki otoczenia			
Temperatura	Temperatura pracy		
	maks.	°C	+50
	Temperatura składowania		
	min.	°C	-20
	maks.	°C	+80
Maksymalne ciśnienie robocze	bar	2	
Maksymalna głębokość instalacji	m	20	
Obudowa			
Materiał przewodu	PVC AD8 3G1 do wody pitnej, certyfikat spełnienia normy sanitarne ACS		
Materiał obudowy pływaka	Polipropylen		
Stopień ochrony według IEC	IP68		
Masa	g	850	
Wymiary			



Certyfikaty i zgodność

Zgodność

IEC/EN 60730-1

IEC/EN 60730-2-15.

Certyfikaty

ACS (Attestation de Conformité Sanitaire)

Klasyfikacja ETIM

ETIM 8,0

EC001447 -
Przełącznik
kontroli poziomu
(cieczy)