



Akcesoria do przełączników kontroli poziomu i sond  
31S11

Przeznaczenie produktu

Seria produktu

Wyjścia przełącznikowe

Klasyfikacja zestawów

Podłączenia

Typ zacisków

Moment obrotowy dokręcania zacisków

maks. Nm 0.8  
maks. lbin 7.1

Przekrój poprzeczny przewodu

AWG/Kcmil

IEC

maks. AWG 2 x 14

maks. mm<sup>2</sup> 2 x 2.5

Obudowa

Montaż

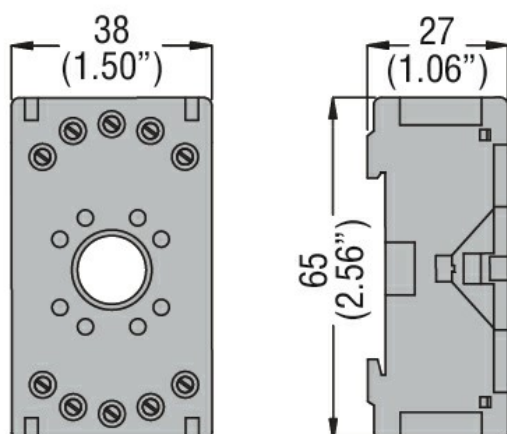
Na szynie DIN 35 mm lub w gniazdach wtykowych

Wymiary (szer. x dł. x gł.)

Masa

mm 38 x 65 x 27  
g 64

Wymiary



Certyfikaty i zgodność

Zgodność

/

Certyfikaty

EAC

Klasyfikacja ETIM

ETIM 8,0

EC001456 -  
Gniazdo  
przełącznikowe