



Przeznaczenie produktu	Akcesoria do przekaźników kontroli poziomu i sond
Seria produktu	31RE213

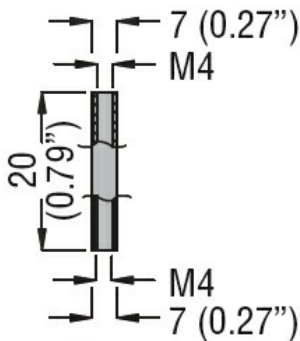
Podłączenia

Przekrój poprzeczny przewodu			
AWG/Kcmil	maks.	AWG	2 x 14
IEC	maks.	mm ²	2 x 2.5

Obudowa

Wymiary (szer. x dł. x gł.)	mm	7 x 20 x 7
Masa	g	8

Wymiary



Certyfikaty i zgodność

Zgodność	/
Certyfikaty	EAC

Klasyfikacja ETIM

ETIM 8,0	EC002498 - Akcesoria/części zamienne do aparatury niskonapięciowej
----------	--