



Przeznaczenie produktu

Akcesoria do przełączników kontroli poziomu i sond

Seria produktu

31RE014

Podłączenia

Przekrój poprzeczny przewodu

AWG/Kcmil

maks. AWG 2 x 14

IEC

maks. mm² 2 x 2.5

Obudowa

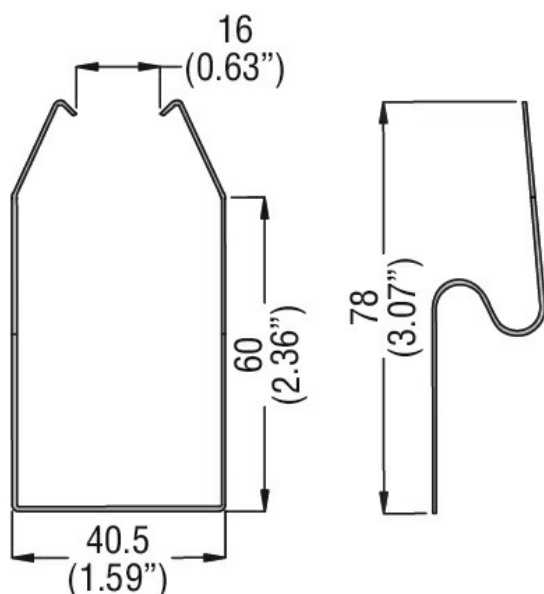
Wymiary (szer. x dł. x gł.)

mm 40.5 x 78 x 40.5

Masa

g 1

Wymiary



Certyfikaty i zgodność

Zgodność

/

Certyfikaty

EAC

Klasyfikacja ETIM

ETIM 8,0

EC002498 - Akcesoria/części zamienne do aparatury niskonapięciowej