



Przeznaczenie produktu

Uchwyt elektrody

Seria produktu

PS31

Podłączenia

Typ zacisków

Śruba

Warunki otoczenia

Temperatura

Temperatura pracy

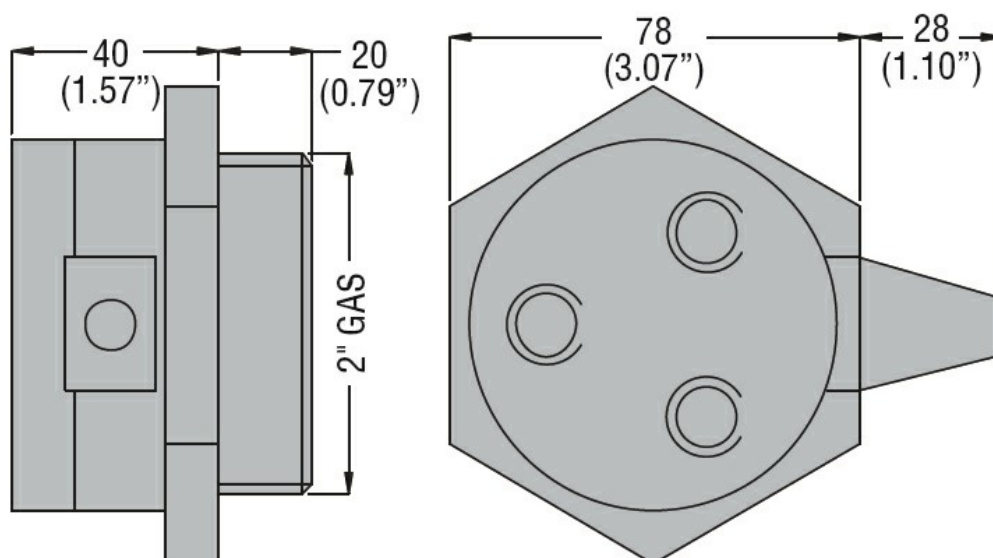
maks. °C +100

Obudowa

Masa

g 184

Wymiary



Certyfikaty i zgodność

Zgodność

/

Certyfikaty

EAC

Klasyfikacja ETIM

ETIM 8,0

EC010106 -
Czujnik poziomu
cieczy