



Przeznaczenie produktu

Uchwyt elektrody

Seria produktu

PS3S

Podłączenia

Typ zacisków

Faston

Warunki otoczenia

Temperatura

Temperatura pracy

maks. °C +70

Maksymalne ciśnienie robocze

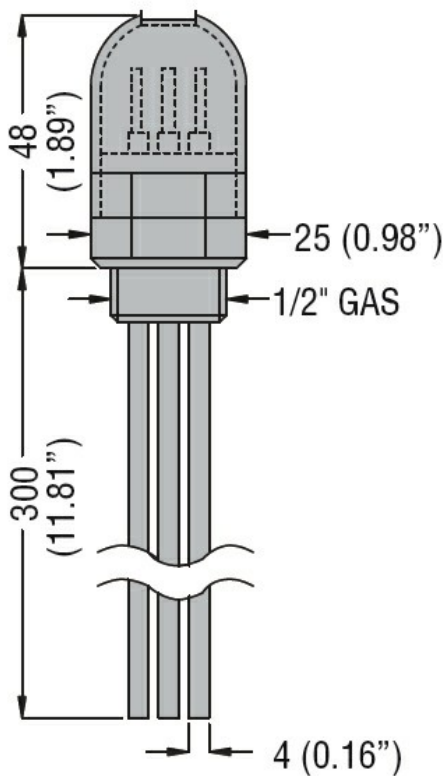
bar 2

Obudowa

Masa

g 120

Wymiary



Certyfikaty i zgodność

Zgodność

/

Certyfikaty

EAC

Klasyfikacja ETIM

ETIM 8,0

EC010106 -
 Czujnik poziomu
 cieczy