



Przełącznik
kontrolny poziomy
z funkcją
opróżniania.
Jednonapięciowy.
Wersja do gniazd
wtykowych
LV1E
Opróżnianie

Przeznaczenie produktu

Seria produktu

Funkcja

Zasilanie pomocnicze

Napięcie zasilania Typ

Jednonapięciowy

Znamionowe napięcie zasilania pomocniczego Us

AC

min. VAC 24

Zakres napięcia roboczego

0.85...1.1 Us

Częstotliwość znamionowa

Hz 50/60

Maksymalny pobór mocy

VA 5.5

Maksymalne rozproszenie mocy

W 2.8

Charakterystyka wyjść

Liczba elektrod do podłączenia

Nr. 3

Typ elektrody

Elektrody i
uchwyty: SN1 /
SCM / CGL /
PS31 / PS3S lub
podobne

Napięcie elektrody

9VAC (napięcie
pomiędzy
sondami)

Czułość

kΩ 7...8 fixed

Opóźnienie czasowe

Czas zadziałania

s ≤0.05

Czas kasowania

s ≤0.1

Wyjścia przekaźnikowe

Liczba przekaźników

Nr. 1

Stan przekaźnika

Normalnie
odwzbudzony,
wzbudzony po
zadziałaniu

Układ zestyków

1 zestyk
przełączny

Znamionowe napięcie robocze AC (IEC)

VAC 220

Maksymalne napięcie przełączane

VAC 380

Prąd roboczy termiczny umowny Ith, IEC

A 5

Oznaczenie UL/CSA i PN-EN 60947-5-1

B300

Trwałość elektryczna (z obciążeniem znamionowym)

cycles 2.5 x 10⁵

Trwałość mechaniczna

cycles 50x10⁶

Wskaźniki

Wskaźnik	1 czerwony wskaźnik LED dla statusu przełącznika
----------	--

Podłączenia

Typ zacisków	Typ do gniazd wtykowych
--------------	-------------------------

Izolacja

Znamionowe napięcie izolacji U_i	V	415
Znamionowe napięcie udarowe U_{imp}	kV	5
Próba napięciem sieci	kV	2

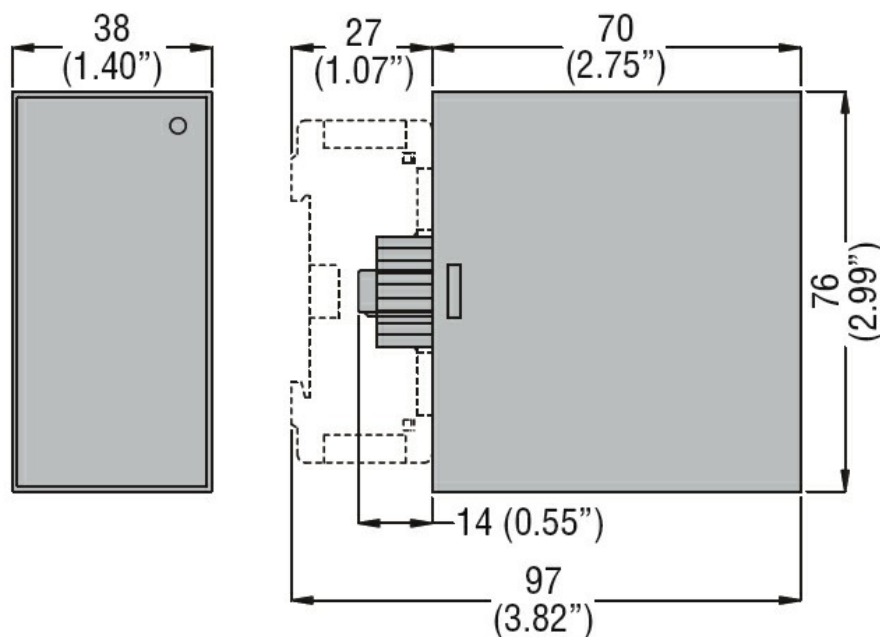
Warunki otoczenia

Temperatura	Temperatura pracy	min.	°C	-20
		maks.	°C	+60
Temperatura	Temperatura składowania	min.	°C	-30
		maks.	°C	+80

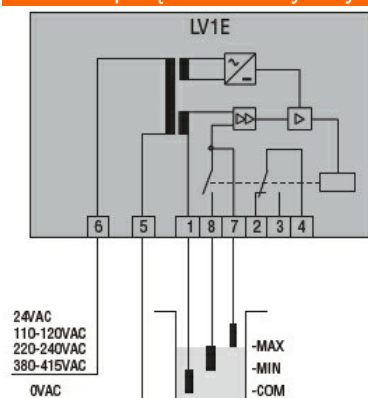
Obudowa

Wykonanie	Obudowa wtykowa 8-pinowa (gniazdo S8)
Materiał obudowy	Samogasnący poliwęglan
Montaż	Szyna DIN 35 mm (IEC/EN 60715) lub 8-pinowe gniazdo wtykowe
Stopień ochrony według IEC	IP30
Wymiary (szer. x dł. x gł.)	mm 38 x 76 x 70
Masa	g 263

Wymiary



Schemat połączeń elektrycznych



Certyfikaty i zgodność

Zgodność

IEC/EN 60255-5

Certyfikaty

EAC

Klasyfikacja ETIM

ETIM 8,0

EC001447 -
Przełącznik
kontrolny poziomu
(cieczy)