



Przełącznik zmiany priorytetu rozruchu. Możliwy rozruch silnika w trybie czuwania. Wersja do gniazd wtykowych CSP2E
Przełącznik zmiany priorytetu rozruchu. Możliwy rozruch silnika oczekującego.

Przeznaczenie produktu

Seria produktu

Funkcja

Zasilanie pomocnicze

Napięcie zasilania Typ Jednonapięciowy

Znamionowe napięcie zasilania pomocniczego U_s
AC

	min.	VAC	220
Zakres napięcia roboczego			0.85...1.1 U_s
Częstotliwość znamionowa		Hz	50/60
Maksymalny pobór mocy		VA	5
Maksymalne rozproszenie mocy		W	3

Wyjścia przełącznikowe

Liczba przełączników Nr. 2

Stan przełącznika

Normalnie odwzbudzony, wzbudzony po zadziałaniu

Układ zestyków 2 x 1NO-SPST

Znamionowe napięcie robocze AC (IEC) VAC 250

Prąd roboczy termiczny umowny I_{th} , IEC A 5

Oznaczenie UL/CSA i PN-EN 60947-5-1 B300

Trwałość elektryczna (z obciążeniem znamionowym) cycles 10^5

Trwałość mechaniczna cycles 30×10^6

Wskaźniki

Wskaźnik

1 green LED for power on 1 red LED for relay state

Podłączenia

Typ zacisków Typ do gniazd wtykowych

Izolacja

Znamionowe napięcie izolacji U_i V 250

Znamionowe napięcie udarowe U_{imp} kV 4

Próba napięciem sieci kV 2.5

Warunki otoczenia

Temperatura

Temperatura pracy

min.	°C	-20
maks.	°C	+60

Temperatura składowania

min.	°C	-30
maks.	°C	+80

Obudowa

Wykonanie

Obudowa wtykowa do gniazd 11-pinowych (gniazdo S11)

Materiał obudowy

Samogasnący poliwęglan

Montaż

Obudowa wtykowa do gniazd 11-pinowych (gniazdo S11)

Stopień ochrony według IEC

IP30

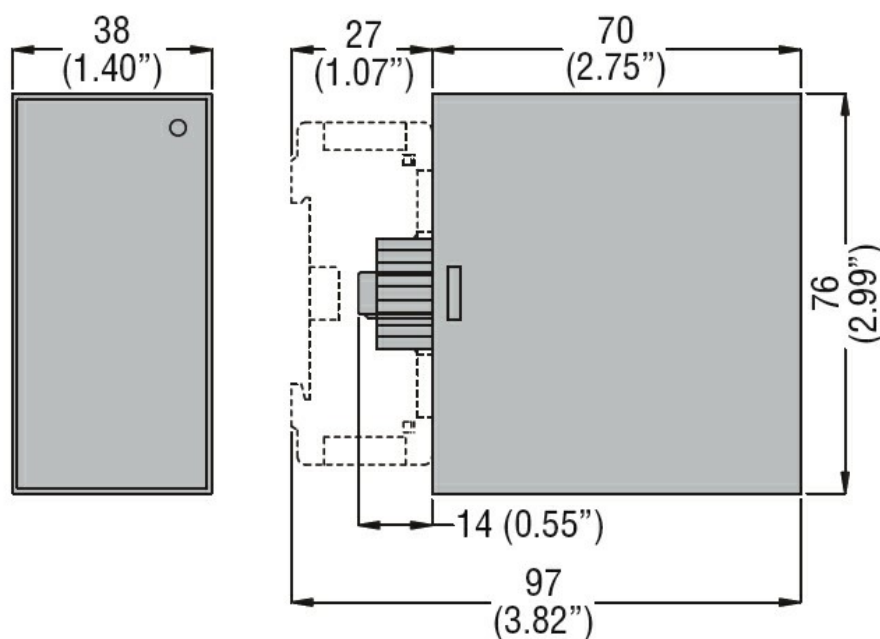
Wymiary (szer. x dł. x gł.)

mm 38 x 76 x 70

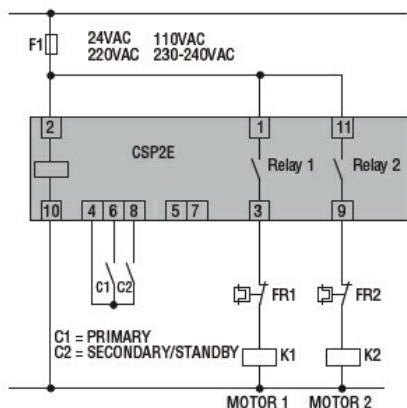
Masa

g 150

Wymiary



Schemat połączeń elektrycznych



Certyfikaty i zgodność

Zgodność

IEC/EN 60255-5

Certyfikaty

EAC

Klasyfikacja ETIM

ETIM 8,0

EC001447 -
 Przełącznik
 kontroli poziomu
 (cieczy)